

DOCUMENTATION TECHNIQUE

TECHNICAL DOCUMENTATION

viva e

EVO



MACHINE EXPRESSO - GAMME VIVA e
ESPRESSO MACHINES - VIVA e RANGE

www.reneka.com

E Mail : reneka@reneka.com - Fax : 00 33 388 492 040

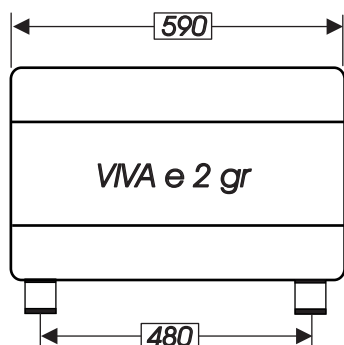
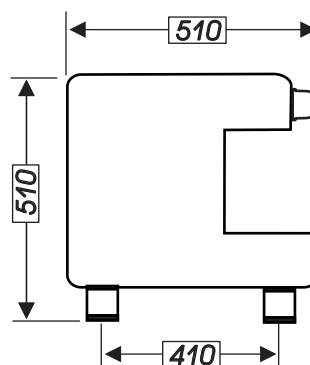
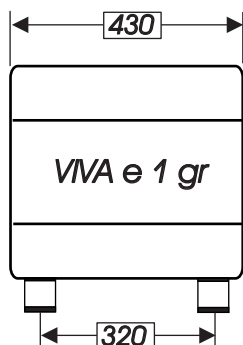
DOCUMENTATION TECHNIQUE

TECHNICAL DOCUMENTATION

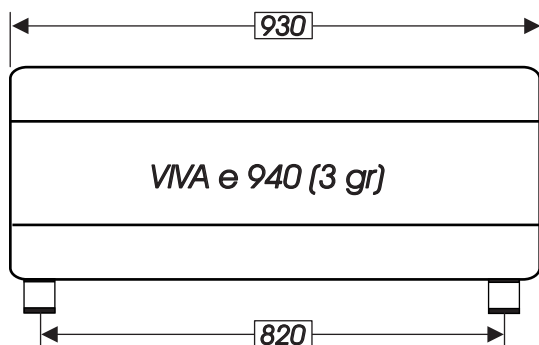
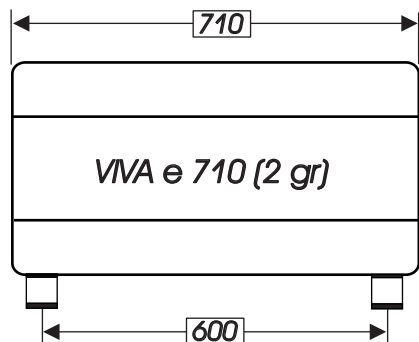
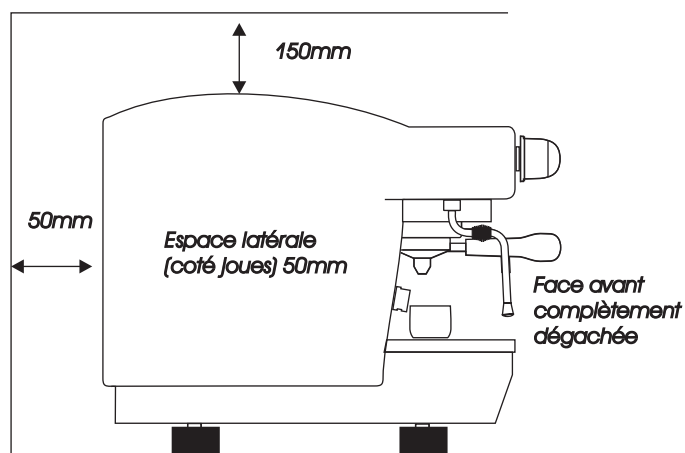
CARACTERISTIQUES GENERALES <i>GENERAL FEATURES</i>	01.00/01.10
SCHEMA D'INSTALLATION <i>INSTALLATION SCHEME</i>	02.00
SCHEMA DE PRINCIPE VIVA e 710/940 <i>SKELETON SCHEME VIVA e 710/940</i>	03.00
CABLAGE DE PUISSANCE <i>WIRE SCHEME</i>	05.00/05.10
COMMUTABILITE <i>COMMUTATION</i>	06.00/06.10
SCHEMA HYDRAULIQUE <i>HYDRAULIC SCHEME</i>	07.00
PIECES DETACHEES <i>SPARE PARTS</i>	
IMPLANTATION ELECTRIQUE <i>ELECTRIC SETTING UP</i>	08.00
CLAVIER DE COMMANDE <i>KEYBOARD</i>	10.00
CABLES PLATS <i>FLAT CABLES</i>	11.00
ENSEMBLE CHAUDIERE <i>BOILER</i>	12.00
ROBINETS D'ARRET <i>STOP TAPS</i>	13.00/13.10
ENSEMBLE POMPE <i>PUMP SET</i>	14.00/14.10
BLOC DE DISTRIBUTION (REMPLISSAGE) <i>DISTRIBUTOR BLOCK (FILLING NETWORK)</i>	15.00/15.20
DEBITMETRES <i>FLOWMETER</i>	16.00
BASSINELLE <i>PAN</i>	17.00
ENSEMBLE GROUPE <i>BREWHEAD SET</i>	18.00
BIBERONS EAU CHAUDE/VAPEUR <i>HOT WATER / STEAM TAPS</i>	19.00
DETAIL ROBINET EAU/VAPEUR <i>HOT WATER / STEAM TAPS - DETAILS</i>	20.00
ENSEMBLE COUPE <i>FILTER HOLDER SET</i>	21.00/21.10
CHASSIS <i>FRAMEWORK</i>	22.00/22.30
ENSEMBLE CARROSSERIE <i>BODY SET</i>	23.00/23.30
GRILLES PLASTIQUE <i>PLASTIC GRIDS</i>	24.00
VALISE PIECES DETACHEES <i>SAFETY SPARE PARTS CASE</i>	25.00

viva e

CARACTERISTIQUES GENERALES GENERAL FEATURES



Dimensions de l'espace minimale a prévoir
autour de la machine



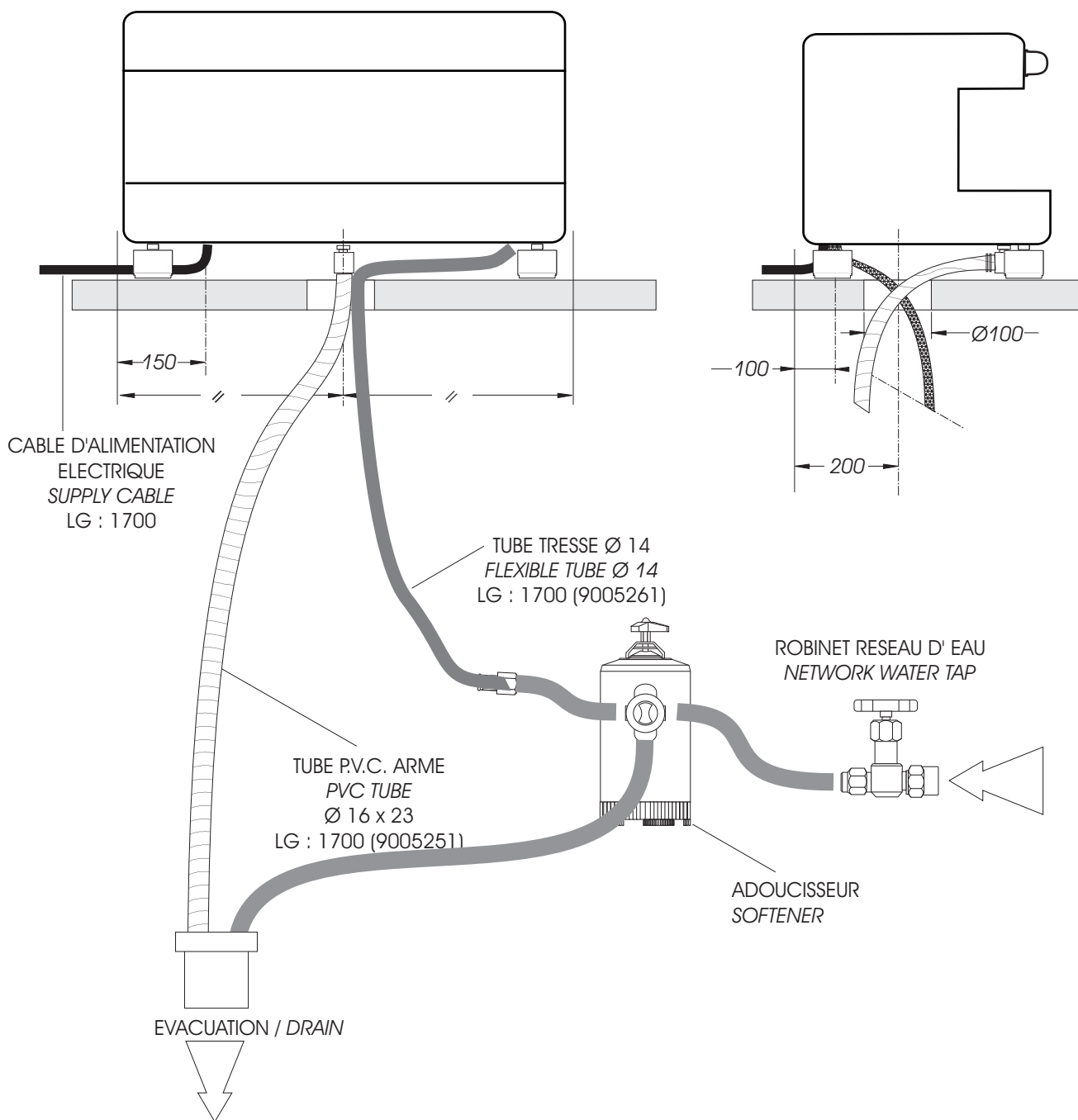
	VIVA e 1gr	VIVA e 2gr	VIVA e 2gr 710	VIVA e 3gr 940
Poids net à vide (kg)	42	54	60	80
Dry weight (kg)				
Poids net à vide avec emballage (kg)	57	73	80	100
Gross weight with packing (kg)				
Dimensions emballage - With packing				
Hauteur - Height (mm)				
Largeur - Length (mm)				
Profondeur- Depth (mm)				
Volume - Volume (m ³)				

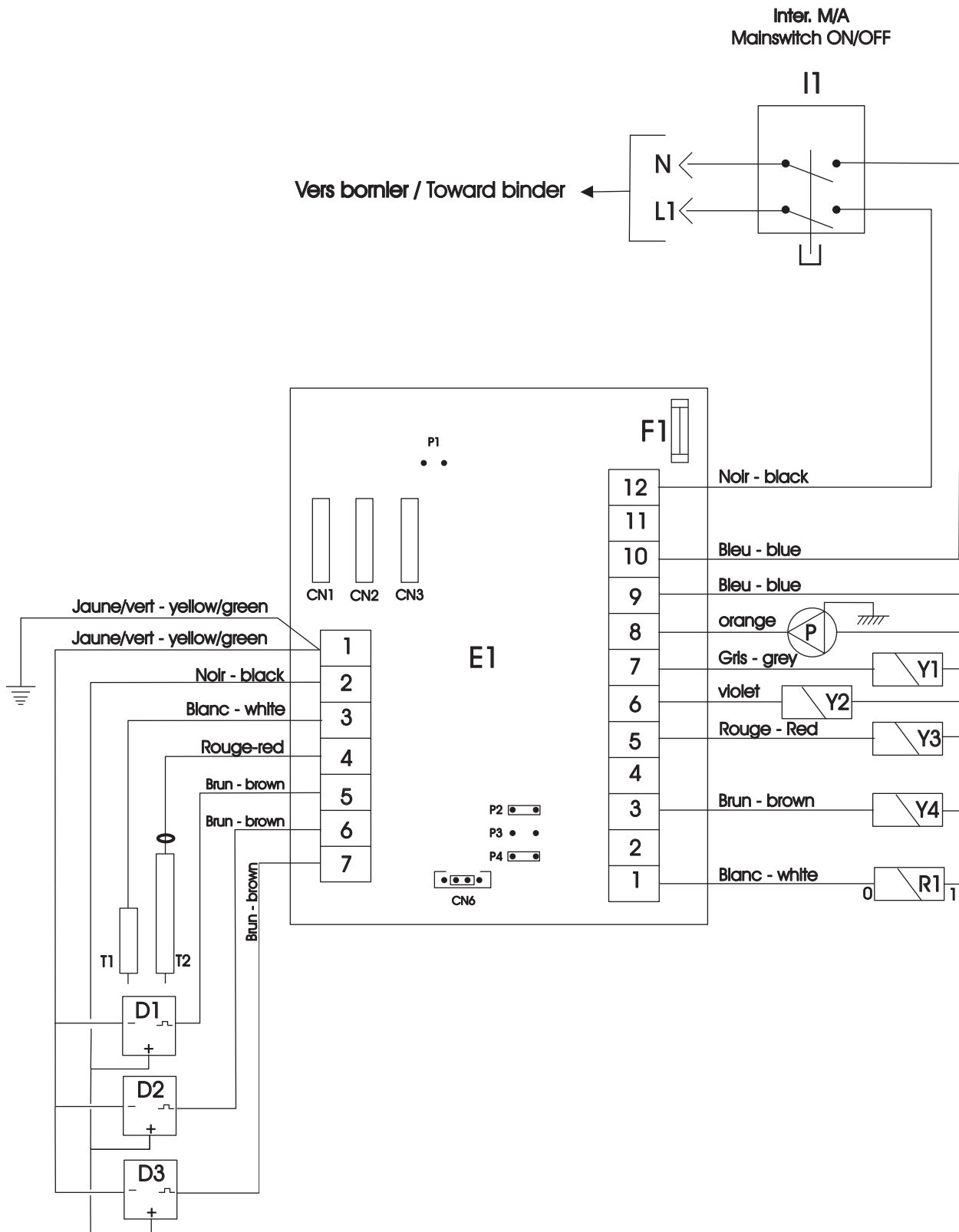
RENEKA INTERNATIONAL	01.10			
CARACTERISTIQUES GENERALES 230V GENERAL FEATURES 230V				
	e 1gr	e 2gr	e 710	
Alimentation électrique <i>Electric supply</i>	230V / 50Hz	230V / 50Hz	230V / 50Hz	
Connexion électrique <i>Electric connexion</i>	230V / 50Hz	230V / 50Hz	230V / 50Hz	
Résistance de chauffe (W) <i>Heating element power (W)</i>	2100	3100	3100	
Puissance maxi installée (W) <i>Max. installed power (W)</i>	2300	3300	3300	
Intensité maxi. (A) <i>Max installed power (Amp)</i>	10	14,5	14,5	
Régulateur / Electronic box				
Puissance / Power (V.A)	2,8	2,8	2,8	
Alimentation / Supply (V)	230	230	230	
Pompe / Pump				
Puissance / Power (V.A)	120	120	180	
Alimentation / Supply (V)	230	230	230	
Débit (l/h) / Water supply (l/h)	70	70	180	
Electrovanne / Solenoid				
Puissance / Power (V.A)	9	9	9	
Alimentation / Supply (V)	230	230	230	
Capacité chaudière / Boiler capacity				
Utile / Usefull (L)	4,8	7,5	7,5	
Totale / Full (L)	5,8	10	10	
Volume thermoplongeurs (cl) <i>Heat exchanger capacity</i>	1 x 20	2 x 20	2 x 20	

CARACTERISTIQUES GENERALES 400V GENERAL FEATURES 400V				
			e 710	e 940
Alimentation électrique <i>Electric supply</i>			400V / 50Hz	400V / 50Hz
Connexion électrique <i>Electric connection</i>			Câble 5x2,5 5x2,5 Cable	Câble 5x2,5 Cable 5x2,5
Résistance de chauffe (W) <i>Heating element power (W)</i>			3800	5500
Puissance maxi installée (W) <i>Max. installed power (W)</i>			4000	5700
Intensité maxi. par phase (A) <i>Max installed power (Amp)</i>			6,5	9
Régulateur / Electronic box				
Puissance / Power (V.A)			2,8	2,8
Alimentation / Supply (V)			2,8	2,8
Pompe / Pump				
Puissance / Power (V.A)			180	180
Alimentation / Supply (V)			230	230
Débit (l/h) / Water supply (l/h)			180	180
Electrovanne / Solenoid				
Puissance / Power (V.A)			9	9
Alimentation / Supply (V)			230	230
Capacité chaudière / Boiler capacity				
Utile / Usefull (L)			7,5	12
Totale / Full (L)			10	16,5
Volume thermoplongeurs (cl) <i>Heat exchanger capacity</i>			2 x 20	3 x 20

viva e

SCHEMA D'INSTALLATION INSTALLATION SCHEME

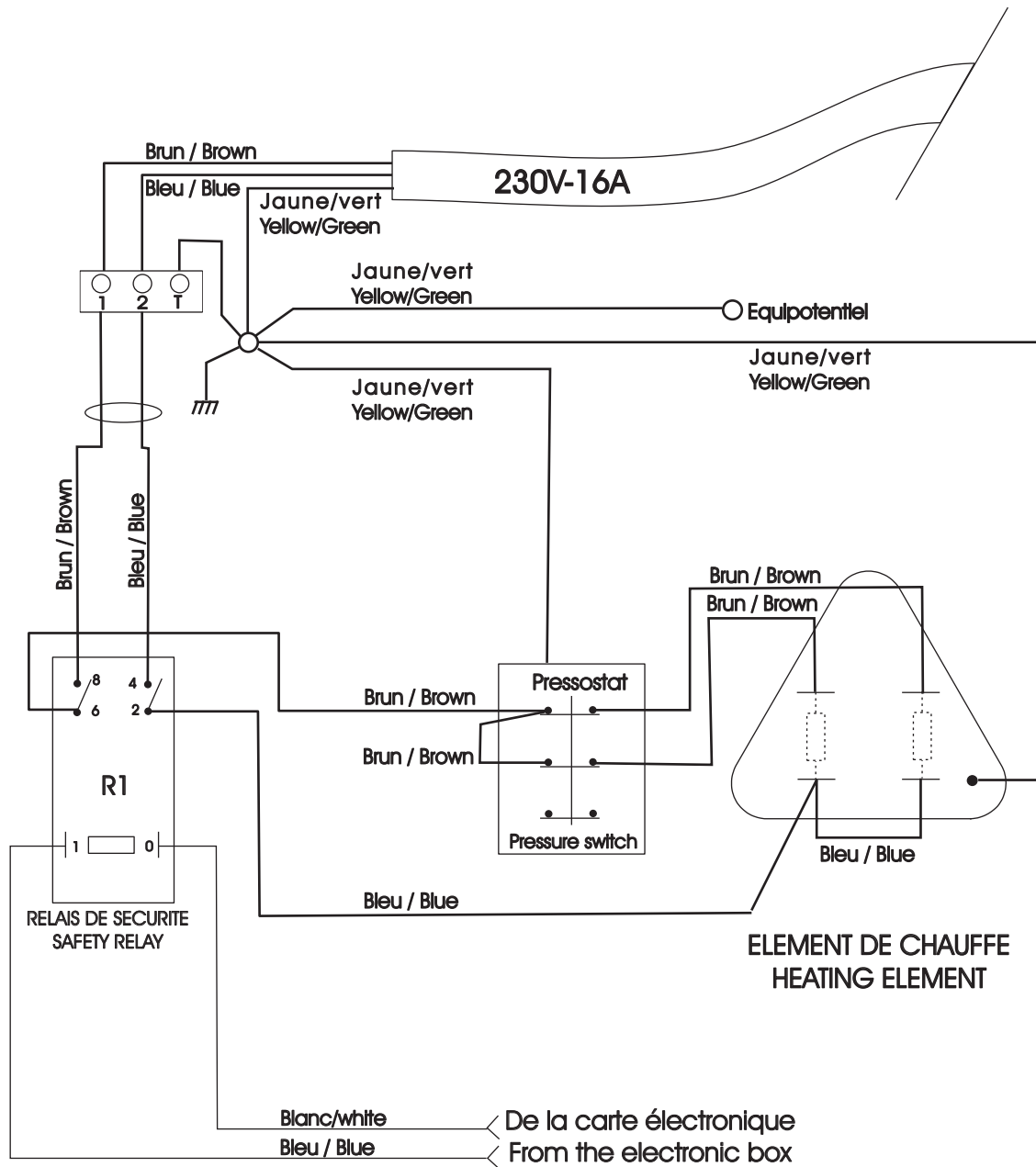




RENEKA INTERNATIONAL		03.00	
SCHEMA VIVA e SCHEME VIVA e			
N°	Désignation <i>Designation</i>	Référence <i>Part number</i>	Remarques <i>Remarks</i>
D1	Débitmètre groupe 1 <i>Flowmeter brewhead 1</i>		
D2	Débitmètre groupe 2 <i>Flowmeter brewhead 2</i>		Uniquement sur 2 et 3 groupes <i>Only on 2 and 3 groups</i>
D2	Débitmètre groupe 3 <i>Flowmeter brewhead 3</i>		Uniquement sur 3 groupes <i>Only on 3 groups</i>
T1	Sonde de niveau <i>Level probe</i>		
T2	Sonde de sécurité <i>Security probe</i>		
Y1	E.V. groupe 1 <i>S.V. brewhead 1</i>		
Y2	E.V. groupe 2 <i>S.V. brewhead 2</i>		Uniquement sur 2 et 3 groupes <i>Only on 2 and 3 groups</i>
Y3	E.V. groupe 3 <i>S.V. brewhead 3</i>		Uniquement sur 3 groupes <i>Only on 3 groups</i>
Y4	E.V. chaudière <i>S.V. boiler</i>		
R1	Relais 200/240V <i>Power relay 200/240V</i>	9006578	
P	Pompe <i>Pump</i>		
F1	Fusible <i>Fuse T 3, 15 A</i>	9008429	
E1	Electronique 230V <i>Electronic 230V</i>	9213963	
I1	Interrupteur M/A <i>Mainswitch on/off</i>	9003763	
P2	Eau chaude + pompe <i>Hot water + pump</i>		Standard RENEKA
P4	Remplissage + pompe <i>Filling + pump</i>		Standard RENEKA
CN6	Connection RS 232 Connexion RS 232		Comptabilisateur ou interface Hartwall <i>Counter of Hartwall interface</i>

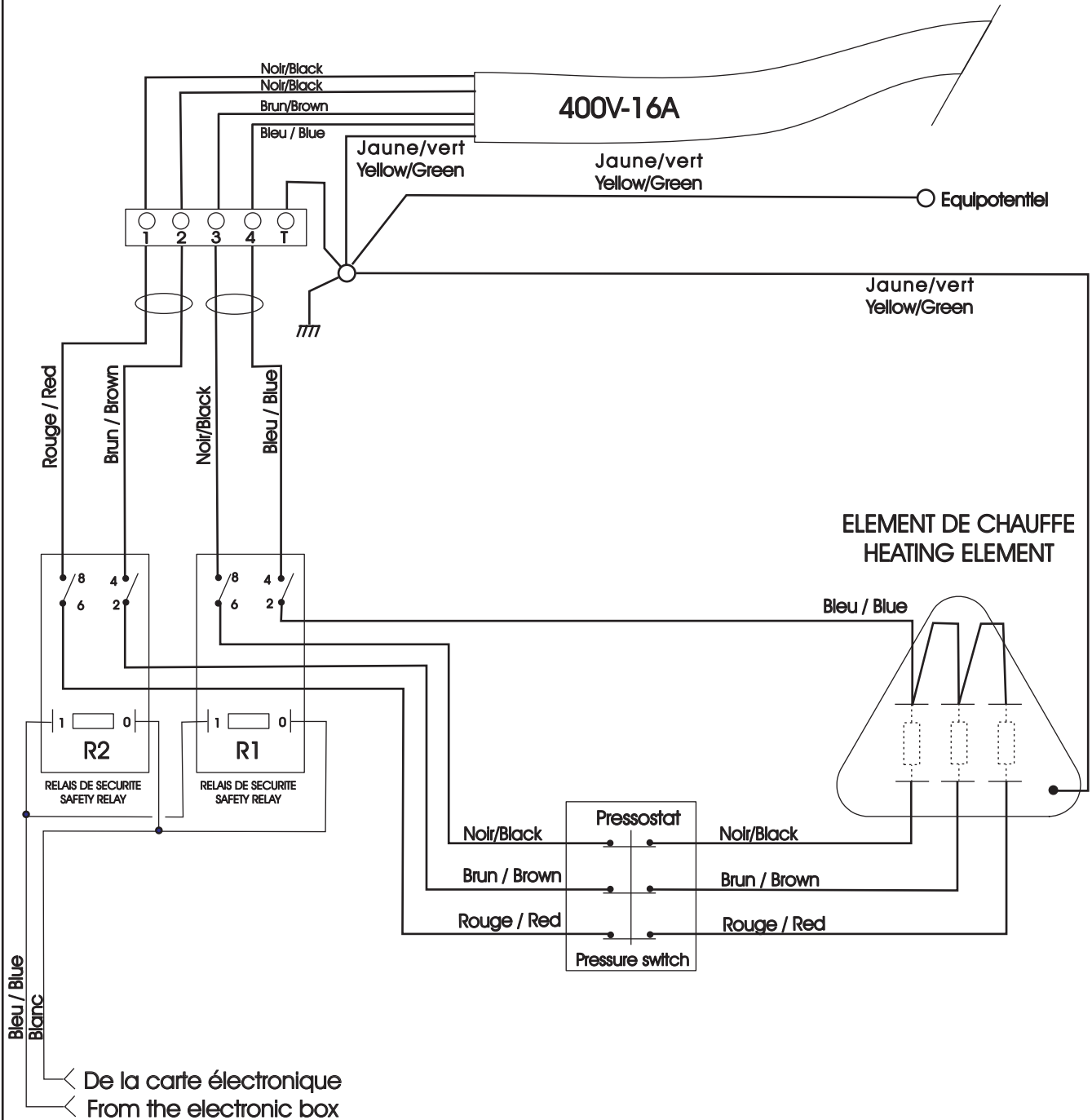
viva e

PUISSANCE 1gr, 2gr, 710 / 230V
SKELETON SCHEME 1gr , 2gr , 710 / 230V



viva e

PUISSANCE 710/940 400V
SCHEME 710/940 400V

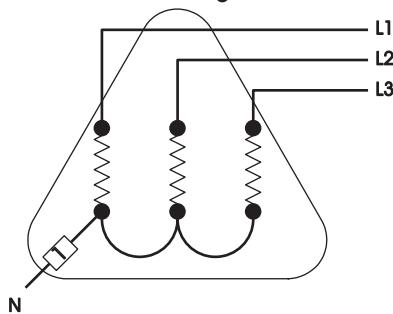


viva e

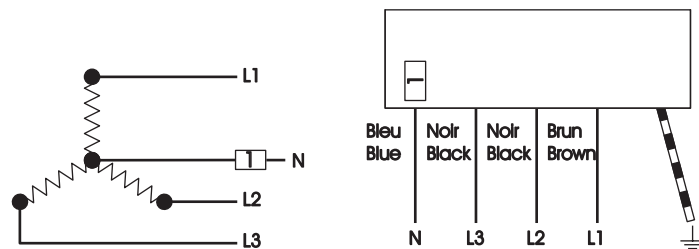
COMMUTABILITE 400V/230V tri
 COMMUTATION 400V/230V - 3 PH

400V triphasé avec neutre (usine) 400V - 3 PH with neutral (factory)

Branchement sur élément
 Connexion on heating element



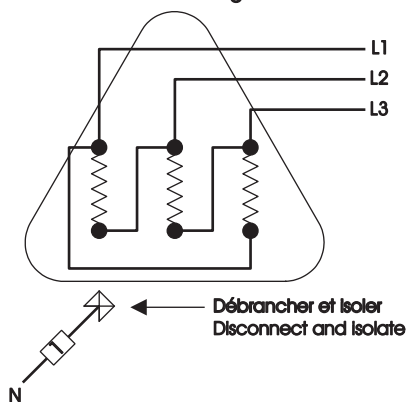
Connexion du câblage 5 x 2,5 de la machine vers le réseau électrique.
 Wire connexion 5 x 2.5 from the machine to the main electric supply



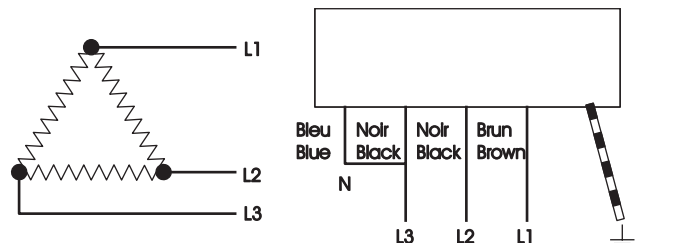
Courant par phase Current per phase	VIVA e 710: 5,5 Amps (3800W) VIVA e 940: 8 Amps (5500W)
--	--

230V triphasé 230V 3 PH

Branchement sur élément
 Connexion on heating element



Connexion du câblage 5 x 2,5 de la machine vers le réseau électrique.
 Wire connexion 5 x 2.5 from the machine to the main electric supply



Pour ce type de branchement : déconnecter le câble -1- du relais et de l'élément chauffant, effectuer le branchement sur élément connecter N à L3 (Noir)=>(sur le câble d'alimentation).
 For this connexion : disconnect the wire - 1 - from the relay and the heating element. Connect N to L3 (black)

Courant par phase Current per phase	VIVA e 710: 10 Amps (3800W) VIVA e 940: 14 Amps (5500W)
--	--

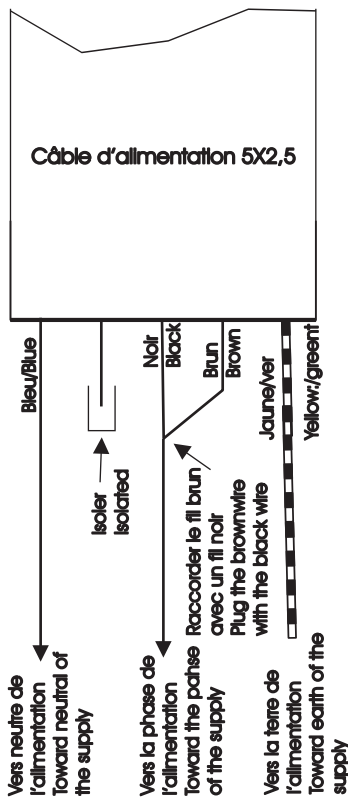
viva e

COMMUTABILITE 400Vtri vers 230V mono
 COMMUTATION 400V/3PH to 230V Single Ph

Connexion du câble 5 x 2,5 de la machine triphasée au réseau électrique.
 (pour branchement monophasé)

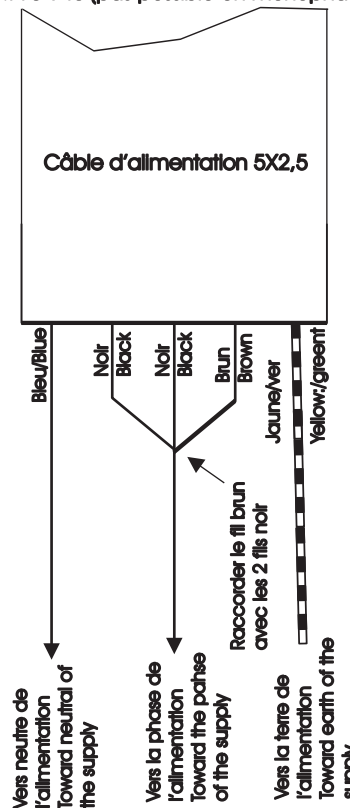
Wire connexion 5 x 2.5 from the machine to the main electric supply

Branchement de 2 épingles
 Connexion of 2 pins
 VVA e 710 (2500W)
 VVA e 940 (3600W)



Prise 230 V monophasé
 16 Amps

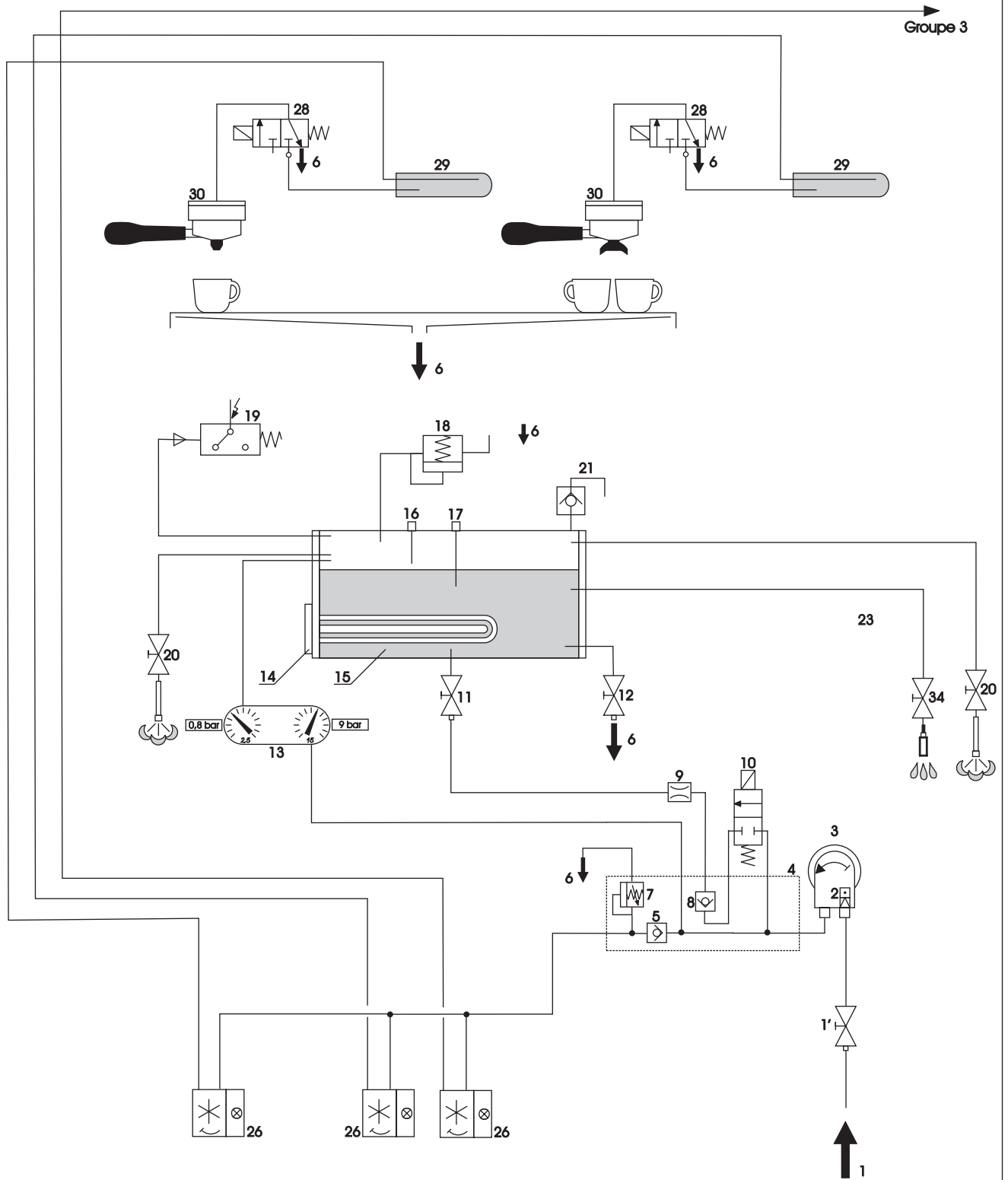
Branchement de 3 épingles
 Connexion of 3 pins
 VVA e 710 (3800W)
 VVA e 940 (pas possible en monophasé)



Prise 230 V monophasé
 20 Amps

viva e

SCHEMA HYDRAULIQUE HYDRAULIC SCHEME



SCHEMA HYDRAULIQUE
HYDRAULIC SCHEME

N°	Désignation <i>Designation</i>	Référence <i>Part number</i>	Remarques <i>Remarks</i>
1	Arrivée eau réseau <i>Water supply</i>		
1'	Robinet d'arrêt général <i>Main stop tap</i>		
2	Filtre <i>Filter</i>		
3	Pompe <i>Pump</i>		
4	Bloc distributeur <i>Distribution block</i>		
5	Clapet anti-retour café <i>Coffee anti return valve</i>		
6	Écoulement <i>Drain</i>		
7	Soupape 11 bar <i>Valve 11 bar</i>		
8	Clapet anti-retour remplissage <i>Anti return valve filling</i>		
9	Buse de remplissage (diam. 0,7 mm) <i>Nozzle D. 0,7 mm</i>		
10	E.V. de remplissage <i>Filling S.V.</i>		
11	Robinet d'arrêt remplissage <i>Filling stop tap</i>		
12	Robinet de vidange chaudière <i>Boiler drain tap</i>		
13	Manomètre pression chaudière et pompe <i>Double gauge</i>		
14	Élément de chauffe <i>Heating element</i>		
15	Chaudière <i>Boiler</i>		
16	Sonde de niveau <i>Level probe</i>		
17	Sonde sécurité <i>Security probe</i>		
18	Soupape 1,5 bar <i>alve 1,5 bar</i>		
19	Pressostat <i>Pressure switch</i>		
20	Robinet vapeur <i>Steam tap</i>		
21	Purgeur d'air combiné <i>Air relief valve</i>		
26	Débitmètre <i>Flowmeter</i>		
28	E.V. café <i>Coffee S.V.</i>		
29	Echangeur thermique <i>Heat exchanger</i>		
30	Groupe injection <i>Brewhead</i>		
34	Robinet eau chaude <i>Hot water tap</i>		

viva e

IMPLANTATION ELECTRIQUE ELECTRIC SETTING UP

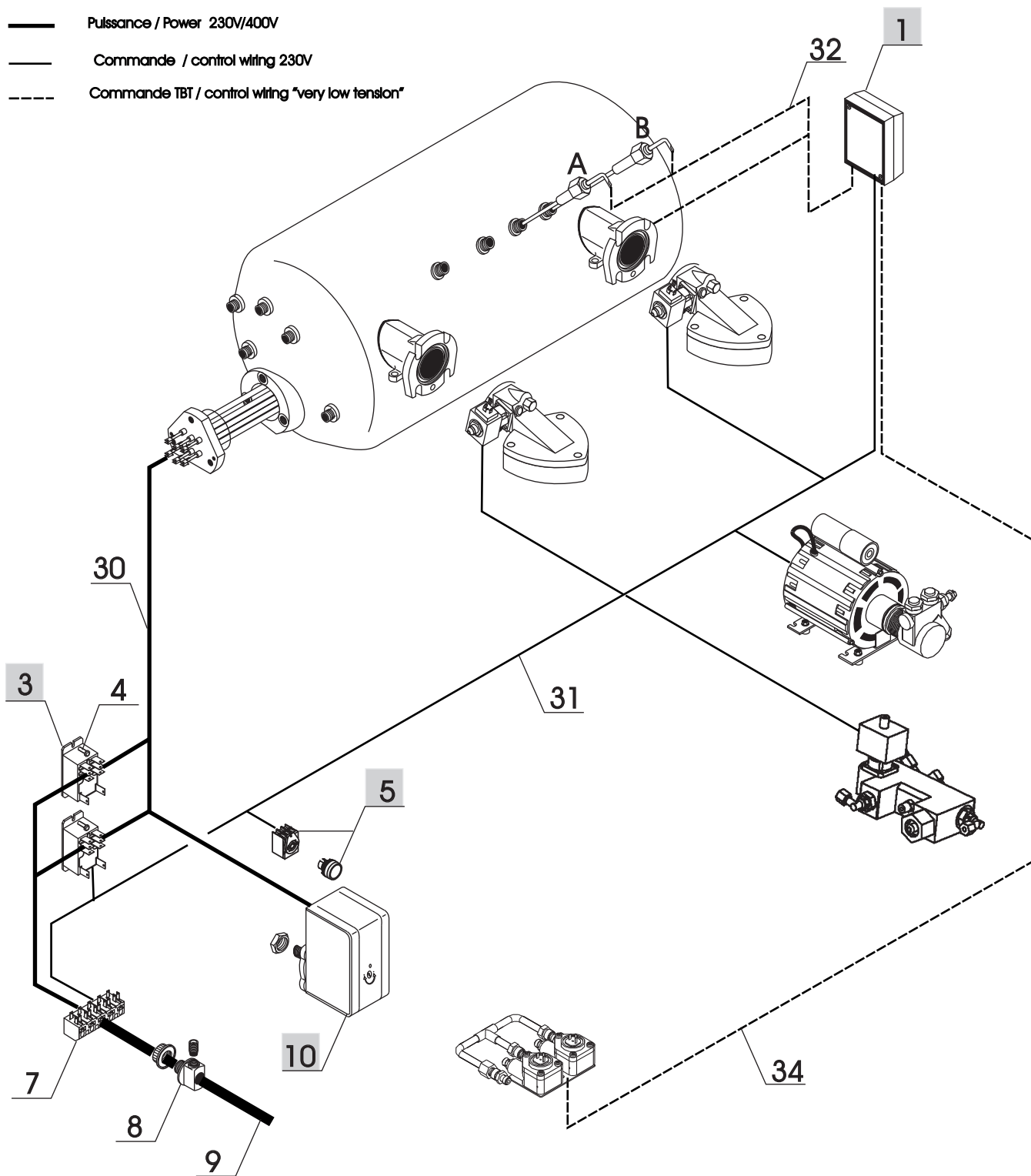
A: sonde de niveau / level probe

B: sonde de sécurité / security probe

— Puissance / Power 230V/400V

— Commande / control wiring 230V

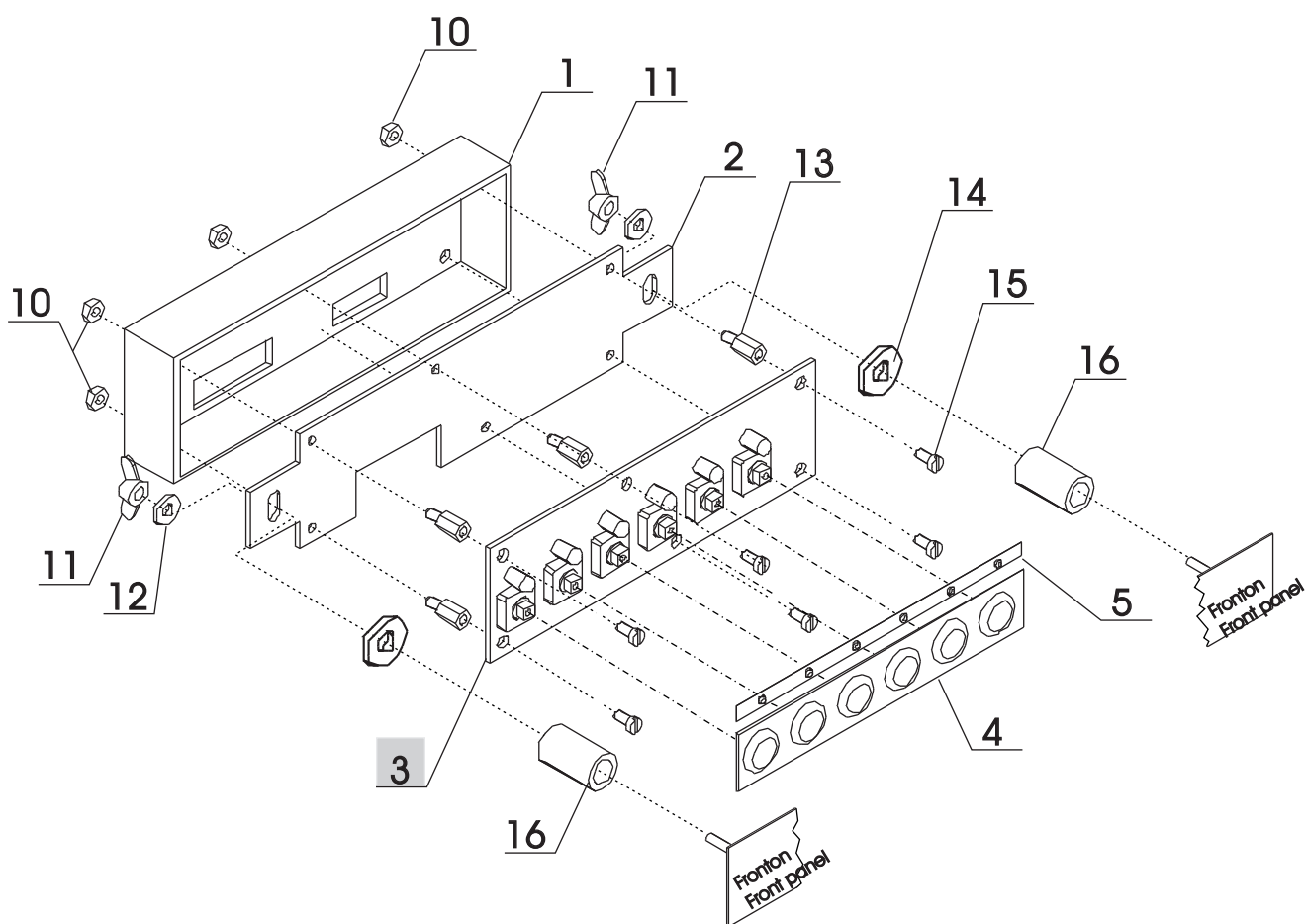
- - - Commande TBT / control wiring "very low tension"



RENEKA INTERNATIONAL		08.00	
IMPLANTATION ELECTRIQUE <i>ELECTRIC SETTING UP</i>			
N°	Désignation <i>Designation</i>	Référence <i>Part number</i>	Remarques <i>Remarks</i>
1	ELECTRONIQUE 3D5 3GR XLC - 230V <i>ELECTRONIC</i>	9213963	
3	RELAIS DE PUISSANCE <i>POWER RELAY</i>	9006578	
4	VIS TCB CRUCIFORME M 4-16 INOX <i>SCREW TCB M 4-16 STAINLESS STEEL</i>	9001057	
5	INTERRUPTEUR MARCHÉ <i>MAINSWITCH ON/OFF</i>	9003763	Sans voyant <i>Without LAMP</i>
7	BORNIER 5 POLES <i>POWER CONN. BLOCK</i>	9209020	
8	SERRE CABLE <i>CABLE CLAMP</i>	2401082	
9	CABLE D'ALIMENTATION MONO 16 Amp. <i>ELECTRIC SUPPLY WIRE</i>	9010755	Machines monophasées <i>Single phase machines</i>
9	CABLE D'ALIMENTATION TRIPHASE <i>ELECTRIC SUPPLY WIRE 3 PHASES</i>	9010758	Machines triphasées <i>Three phases machines</i>
10	PRESSOSTAT <i>PRESSURE SWITCH</i>	9005050	
30	CABLAGE DE PUISSANCE <i>POWER WIRING</i>		
31	CABLAGE DE COMMANDE 230V <i>COMMAND WIRING 230V</i>		
32	CABLAGE SONDES <i>PROBES WIRING</i>		
34	CABLAGE DEBITMETRES <i>FLOWMETERS WIRING</i>		

viva e

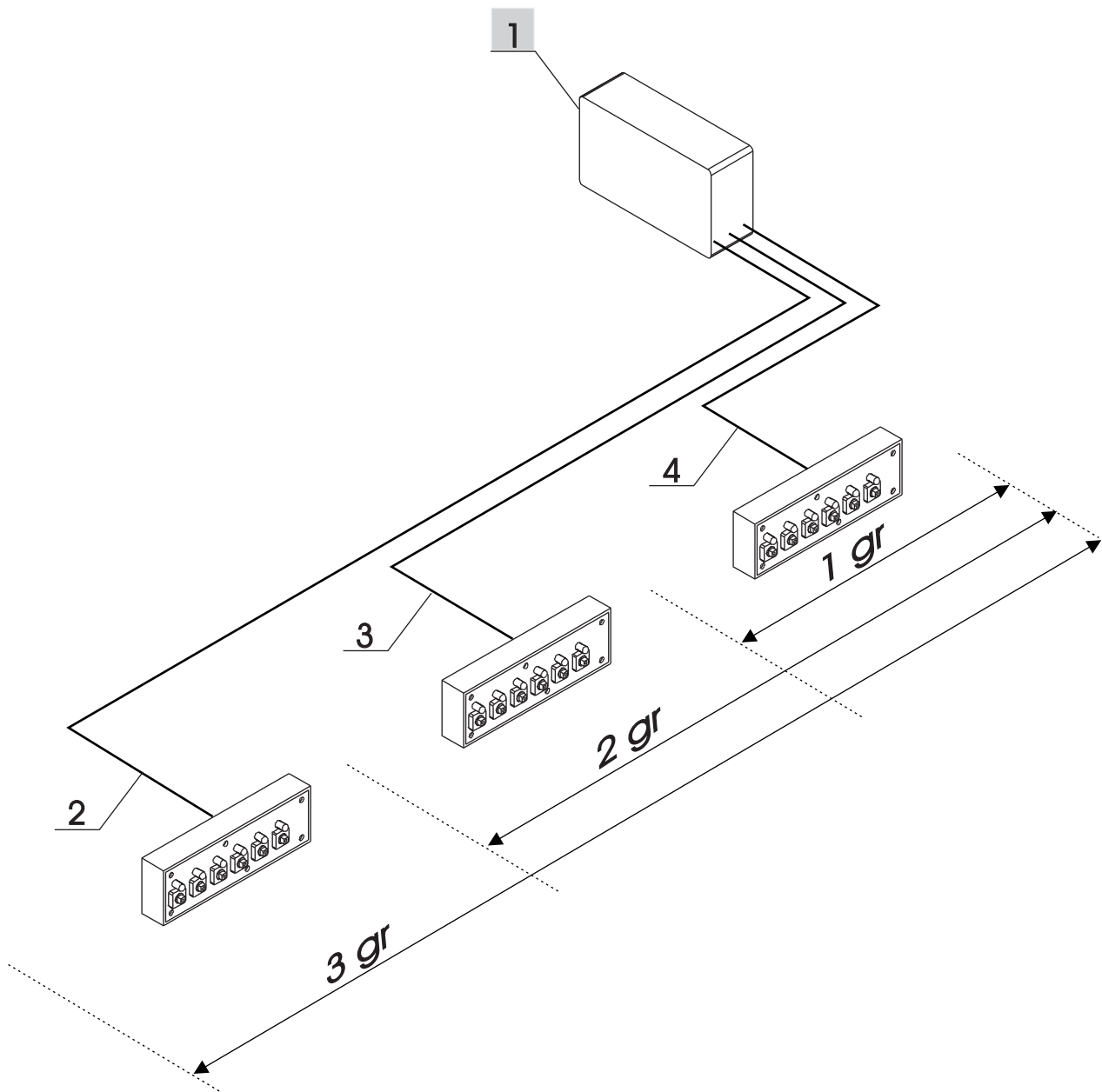
CLAVIER DE COMMANDE KEYBOARD



RENEKA INTERNATIONAL		10.00	
CLAVIER DE COMMANDE KEYBOARD			
N°	Désignation Designation	Référence Part number	Remarques Remarks
1	COUVERCLE BOITIER <i>KEYBOARD COVER</i>		Livré avec la carte Delivered with the card
2	SUPPORT CARTE CLAVIER 5/6/7 TOUCHES <i>KEYBOARD CARD COVER 5/6/7 LEDS</i>	9203057	
3	CLAVIER 5 TOUCHES "LEDS BLANCHES" <i>KEYBOARD 5 LEDS "WITHE LEDS"</i>	9609036	
4	GRAPPE 6 TOUCHES NOIRES <i>KEY SET 6 LEDS BLACK</i>	9209041	
5	GUIDE LUMIERE <i>LIGHT GUIDE</i>	9209043	
10	ECROU H LAITON 3 <i>BRASS NUT H. 3</i>	9001271	
11	ECROU A AILETTES AZ M4 <i>WING NUT M 4</i>	9001268	
12	RONDELLE EVENTAIL INOX 4 <i>SERRATED LOCK WASHER 4</i>	9001310	
13	ENTRETOISE MALE/FEMELLE M 3 X 8 <i>BRACE M/F M 3 X 8</i>	9005600	
14	RONDELLE PLATE <i>FLAT WASHER 4</i>	9201317	
15	VIS TCF M 3-6 INOX <i>SCREW TCF M 4X6 S.S.</i>	9001026	
16	ENTRETOISE LISSE - PA6.6 UL94 12x52x17 <i>BRACE 12 X 52 X 17</i>	9201200	

viva e

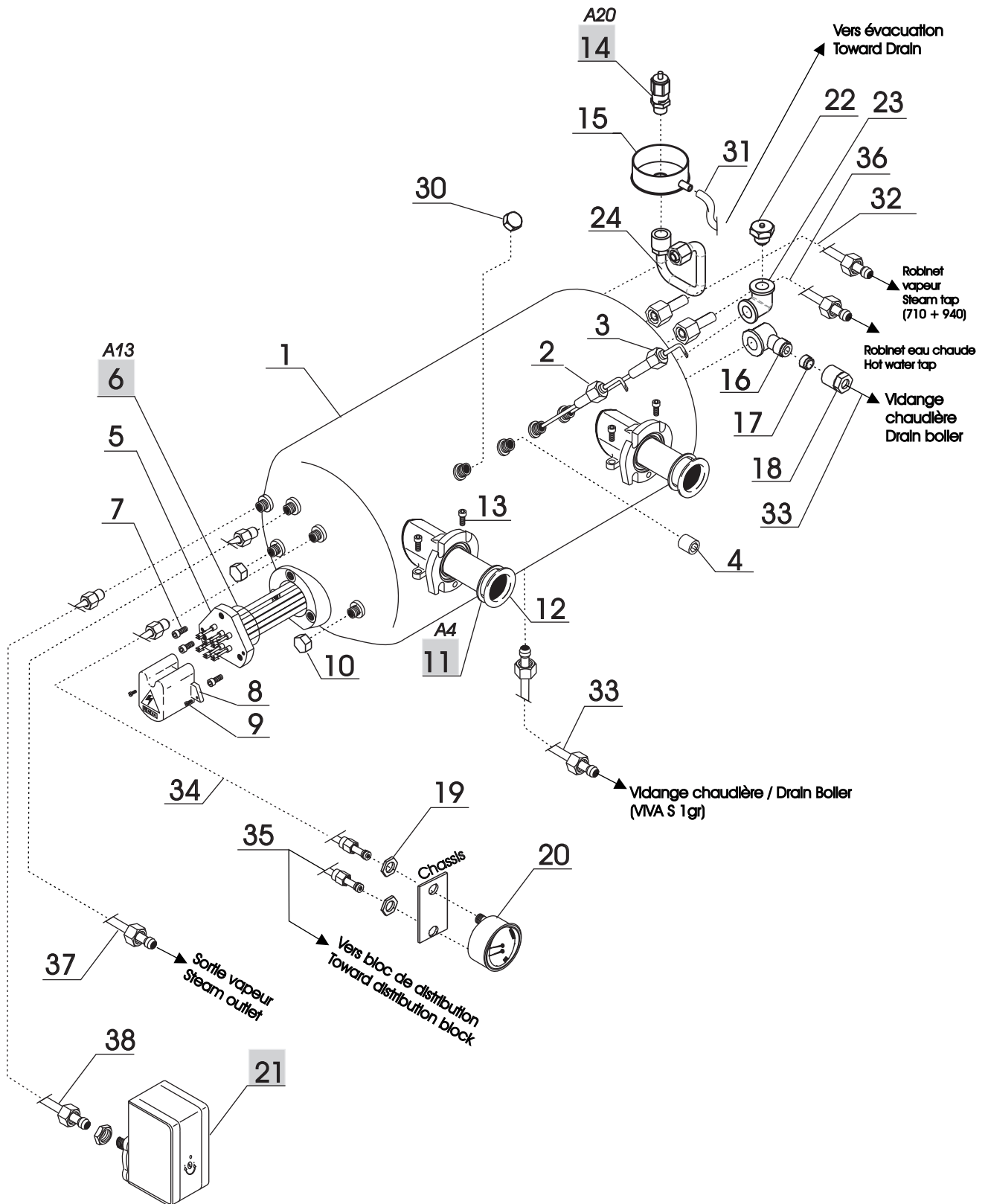
CABLES PLATS
FLAT CABLES



RENEKA INTERNATIONAL		11.00	
CABLES PLATS <i>FLAT CABLES</i>			
N°	Désignation <i>Designation</i>	Référence <i>Part number</i>	Remarques <i>Remarks</i>
1	ELECTRONIQUE 3D5 3GR - 230V <i>ELECTRONIC</i>	9213963	
2	CABLE 16 POLES 1390mm <i>16 POLES CABLE LG 1390MM</i>	9208707	VIVA e 940
3	CABLE 16 POLES LG 1170mm <i>16 POLES CABLE LG 1170MM</i>	9208706	VIVA e 2 gr VIVA e 710 / 940
4	CABLE 16 POLES LG 950mm <i>16 POLES CABLE LG 950MM</i>	9208705	VIVA e 1 / 2 gr VIVA e 710 / 940

viva e

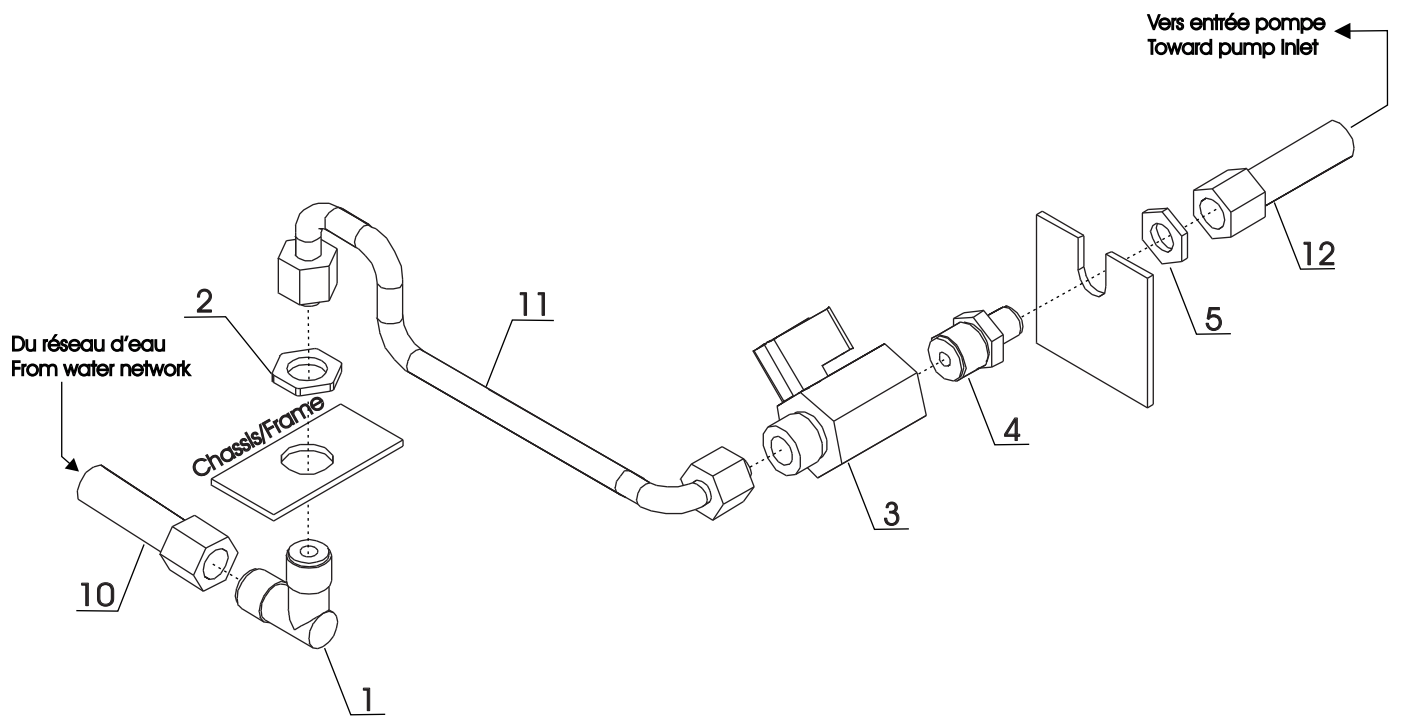
ENSEMBLE CHAUDIERE BOILER



RENEKA INTERNATIONAL		12.00	
ENSEMBLE CHAUDIERE BOILER			
N°	Désignation Designation	Référence Part number	Remarques Remarks
1	CHAUDIERE 1GR BOILER S 1 GROUP	9202100	1gr
1	CHAUDIERE 2GR BOILER S 2 GROUPS	9202101	2gr
1	CHAUDIERE 3GR BOILER S 2 GROUPS	9202102	3gr
2	SONDE DE NIVEAU D3.L80 CPLT LEVEL PROBE D3 L80 CPLT	9010490	
3	SONDE DE NIVEAU D3.L150 CPLT LEVEL PROBE D3 L150 CPLT	9010491	
4	BOUCHON 1/8 M PLUG 1/8M	9201505	e 1gr / e 2gr
5	ELEMENT 2 EPINGLES 2100W/230V HEATING ELEMENT	9005365	e 1gr
5	ELEMENT 3800W/230V HEATING ELEMENT	9005367	2gr / 710
5	ELEMENT 4000W/230V HEATING ELEMENT	9005378	e 940 mono e 940 single phase
5	ELEMENT 5500W/230V HEATING ELEMENT	9005354	e 940 tri e 940 three phases
6	JOINT TORIQUE 47,22 X 3,53 O-RING	9001840	
7	VIS CHC M 8-25 SCREW	9001153	
8	CAPOT ISOLATION ELEMENT HEATING ELEMENT COVER	9005358	
9	VIS 3X12 SCREW	9009915	
10	BOUCHON PLUG	9006654	
11	JOINT SUR FLASQUE FLAT GASKET	9001720	
12	THERMOPLONGEUR HEAT EXCHANGER	9005419	
13	VIS CHC M 8-25 SCREW	9001153	
14	SOUPAPE 1,5B SAFETY VALVE 1,5BAR	9213437	
15	JOINT PLAT FLAT GASKET	9001741	
16	COUDE SO 1/4F - 1/4M ELBOW SO 1/4F 1/4M	9001562	
17	BAGUE DE SERRAGE SO 8 RING SO 8	9001546	
18	ECROU DE SERRAGE SO 1/4 - 8 NUT SO 1/4 - 8	9001486	
19	ECROU PLAT 1/8 FLAT NUT	9001569	
20	MANOMETRE DOUBLE DOUBLE GAUGE	9004720	
21	PRESSOSTAT PRESSURE SWITCH	9005050	
22	PURGEUR 1/4 M AIR BLEED SYSTEM 1/4 M	9005281	
23	COUDE 1/4 F ELBOW 1/4 F	9001677	
24	TUBE SUR SOUPAPE 1,5B TUBE ON VALVE 1,5B	9603392	
30	BOUCHON PLUG	9001606	
31	TUBE SILICONE D 4X7 SILICONE TUBE	9005268	
32	TUBE VAPEUR DROIT RIGHT STEAM TUBE	9203334	e 710 / e 940
33	TUBE VIDANGE CHAUDIERE BOILER DRAIN TUBE	9203347	e 1gr
33	TUBE VIDANGE CHAUDIERE BOILER DRAIN TUBE	9203333	e 2gr / e 710 / e 940
34	TUBE MANOMETRE PRESSION CHAUDIERE BOILER PRESSURE GAUGE TUBE	9203340	Toutes machines All machines
35	TUBE TEFLON D4-2 (AU METRE) TUBE D4/2 (the meter)	9005248	1gr => 290 mm
	ECROU DE SERRAGE SO 1/8 - 4 SCREW NUT 1/8 - 4	9001478	2X
	BAGUE DE SERRAGE SO 1/8 - 4 FERRULE 1/8 - 4	9001479	2X
	DOUILLE D'APPUI SO 4 PIPING NOZZLE 4	9001476	2X
35	TUBE TEFLON D6-4 (AU METRE) TUBE D6/4 (the meter)	9005265	2gr=>600mm 710=>650mm/940=>750mm
	ECROU DE SERRAGE SO 1/8 - 6 SCREW NUT 1/8 - 6	9001481	2X
	BAGUE DE SERRAGE SO 1/8 - 6 FERRULE 1/8 - 6	9001482	2X
	DOUILLE D'APPUI SO 1/8 - 6 PIPING NOZZLE 1/8 - 6	9001483	2X
36	TUBE EAU CHAUDE HOT WATER TUBE	9203352	
37	TUBE VAPEUR GAUCHE LEFT STEAM TUBE	9203351	e 1gr / e 2gr
37	TUBE VAPEUR GAUCHE LEFT STEAM TUBE	9203335	e 710 / e 940
38	TUBE PRESSOSTAT PRESSURE SWITCH TUBE	9203357	

viva e

**ROBINET ARRET 1GR
STOP TAP S 1GR**



RENEKA INTERNATIONAL**13.00****ROBINET ARRET 1GR**
STOP TAP

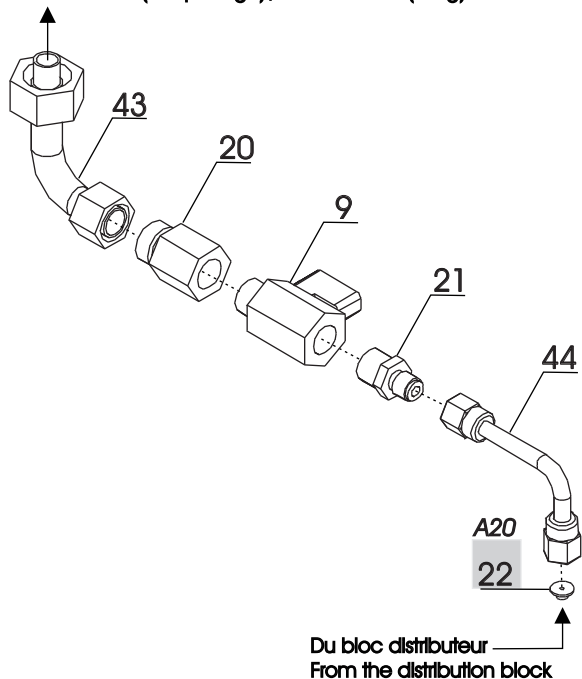
N°	Désignation <i>Designation</i>	Référence <i>Part number</i>	Remarques <i>Remarks</i>
1	COUDE ARRIVEE EAU 3/8M-1/4M <i>SUPPLYING WATER ELBOW 3/8M-1/4M</i>	9201501	
2	ECROU 1/4 <i>NUT 1/4</i>	9001555	
3	ROBINET A BOISSEAU <i>BALL VALVE TAP</i>	9006261	
4	RACCORD 1/4M -1/8M FRAISE <i>COUPLING 1/4M-1/8M</i>	9201506	
5	ECROU PLAT 1/8 <i>FLAT COUNTER NUT 1/8</i>	9001569	
10	TUBE TRESSE 3/8F-3/8F LG 2000 <i>FLEXIBLE TUBE 3/8F-3/8F LG 2000 mm</i>	9005261	
11	TUBE ARRIVEE EAU <i>WATER SUPPLYING TUBE</i>	9203345	
12	TUBE TRESSE 1/8F-3/8F LG 450 <i>FLEXIBLE TUBE 1/8F-3/8CF LGTH 450 mm</i>	9005246	

viva e

**ROBINETS D'ARRET
STOP TAPS**

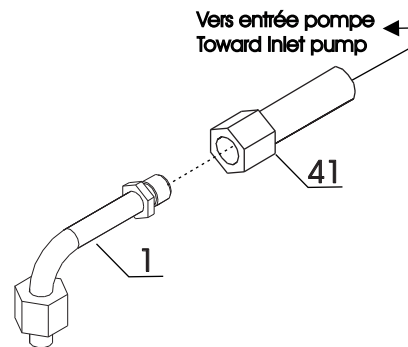
**ROBINET DE REMPLISSAGE
FILLING BOILER**

Vers la chaudière(remplissage) / Toward boiler (filling)



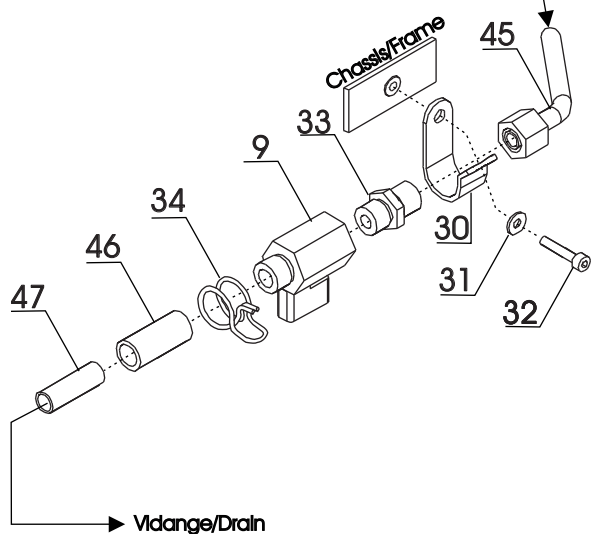
**ROBINET D'ARRET GENERAL (MVA e 2gr , 710 & 940)
MAIN TAP (MVA e 2gr , 710 & 940)**

Vers entrée pompe
Toward inlet pump

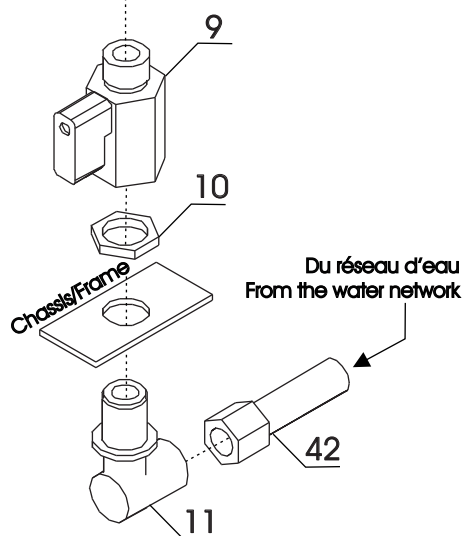


**ROBINET DE VIDANGE
DRAIN TAP**

De la chaudière
From the boiler



Du réseau d'eau
From the water network

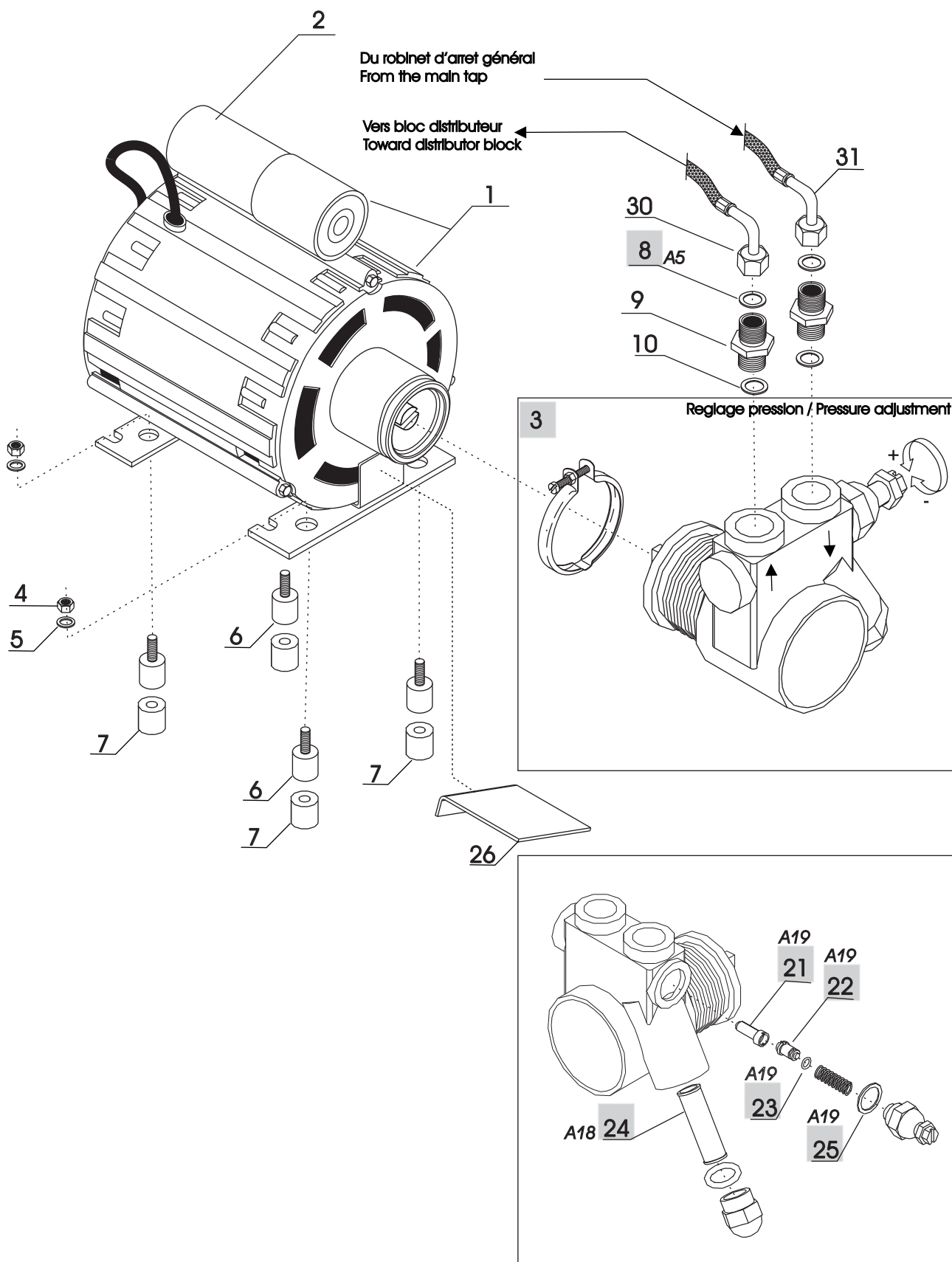


RENEKA INTERNATIONAL**13.10****ROBINETS D'ARRET**
STOP TAPS

N°	Désignation <i>Designation</i>	Référence <i>Part number</i>	Remarques <i>Remarks</i>
1	TUBE <i>TUBE</i>	9203358	
9	ROBINET A BOISSEAU <i>BALL VALVE TAP</i>	9006261	
10	ECROU 1/4 <i>NUT 1/4</i>	9001555	
11	COUDE ARRIVEE EAU 3/8M-1/4M <i>SUPPLYING WATER ELBOW 3/8M-1/4M</i>	9201501	
20	RACCORD 1/4F - 3/8M <i>REDUCER 1/4F-3/8M</i>	9201500	
21	RACCORD 1/4M-1/8M <i>COUPLING</i>	9008393	
22	BUSE PASTILLE D 0,7 <i>NOZZLE D0,07</i>	9001337	
30	COLLIER A TUBE <i>HOSE CLAMP</i>	9001045	
31	RONDELLE PLATE 4 X 10 AZ <i>FLAT WASHER 4 X 10</i>	9001326	
32	VIS CHC M 4X20 INOX <i>SCREW MAX20 S.STEEL</i>	9001179	
33	RACCORD DBLE 1/4M-1/4M PLAT <i>COUPLING 1/4M-1/4M FLAT</i>	9001526	
34	COLLIER DIAM.16mm <i>RING DIA 16MM</i>	9001389	
41	TUBE TRESSE 1/8F-3/8F LG 280 <i>FLEXIBLE TUBE 1/8F-3/8CF LGTH 280 mm</i>	9005258	
42	TUBE TRESSE 3/8F-3/8F LG 2000 <i>FLEXIBLE TUBE 3/8F-3/8F LG 2000 mm</i>	9005261	
43	TUBE ROBINET ARRET/CHAUDIERE <i>STOP TAP TUBE / BOILER</i>	9203330	1gr / 2gr 710 / 940
44	TUBE BLOC REMP./ROBINET ARRET <i>FILLING BLOCK TUBE / STOP TAP</i>	9203346	1gr
44	TUBE BLOC REMP./ROBINET ARRET <i>DISTRIBUTOR BLOCK TUBE / STOP TAP</i>	9203356	2gr
44	TUBE BLOC REMP./ROBINET ARRET <i>DISTRIBUTOR BLOCK TUBE / STOP TAP</i>	9203331	710
44	TUBE BLOC REMP./ROBINET ARRET <i>DISTRIBUTOR BLOCK TUBE / STOP TAP</i>	9203359	940
45	TUBE VIDANGE CHAUDIERE <i>BOILER DRAIN TUBE</i>	9203347	1gr
45	TUBE VIDANGE CHAUDIERE <i>BOILER DRAIN TUBE</i>	9203333	2gr / 710 / 940
46	TUBE SILICONE D 8/14 <i>SILICON TUBE D 8/14</i>	9002883	1gr=> 230mm/2gr=>300mm 710=>300mm/940=>370mm
47	EMBOUT DE VIDANGE CHAUDIERE <i>NIPPLE</i>	9003071	

viva e

ENSEMBLE POMPE 1-2 gr
PUMP SET 1-2 gr



RENEKA INTERNATIONAL**14.00****ENSEMBLE POMPE**
PUMP SET

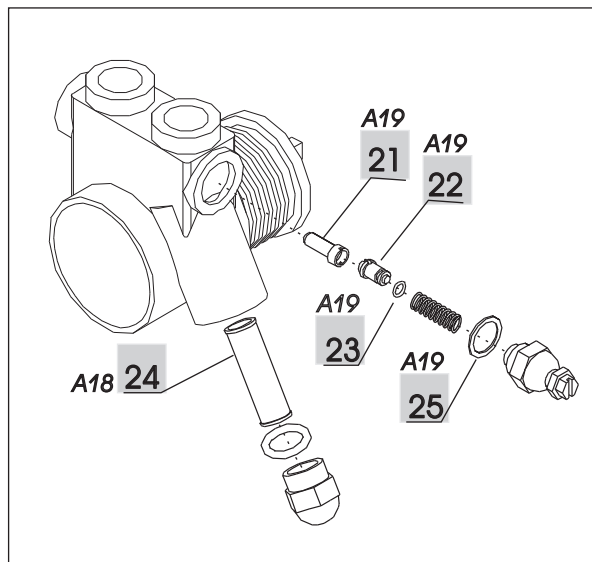
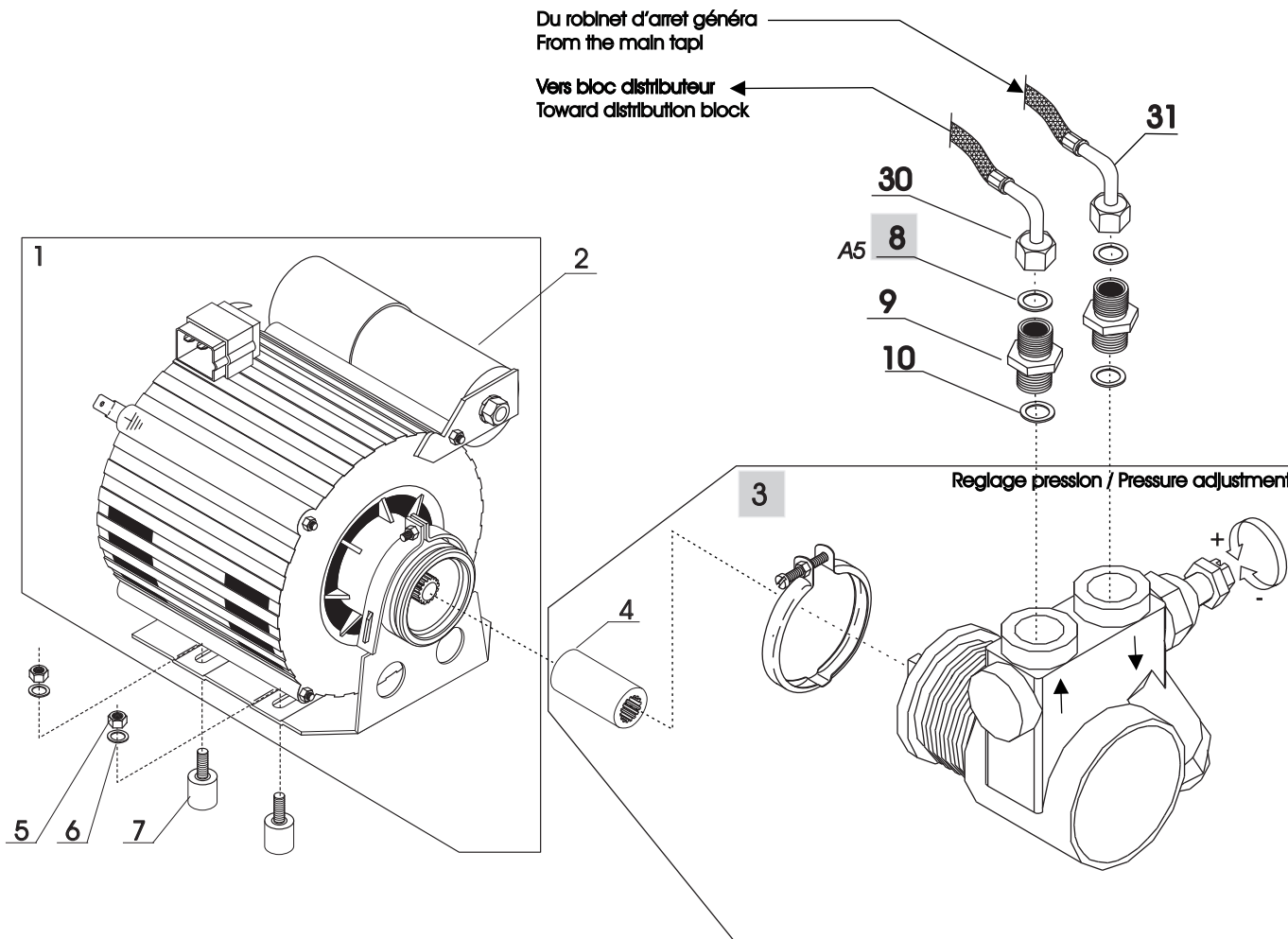
N°	Désignation <i>Designation</i>	Référence <i>Part number</i>	Remarques <i>Remarks</i>
1	MOTEUR POMPE <i>PUMP MOTOR</i>	9007902	
2	CONDENSATEUR 6,3 µF <i>CAPACITOR 6.3MF</i>	9008493	MACHINE 230V
2	CONDENSATEUR 5 µF <i>CAPACITOR 5MF</i>	9008489	MACHINE 240V
3	TETE DE POMPE <i>PUMP HEAD</i>	9007958	
4	ECROU H INOX 6 <i>NUT 6</i>	9001279	
5	RONDELLE PLATE ACIER ZINGUE 6 <i>STELL FLAT WASHER 6</i>	9001316	
6	SILENBLOC <i>PUMP SILENTBLOC</i>	9001801	
7	ENTRETOISE LISSE HAUTEUR 15 mm <i>BRACE 12 X 52 X 17</i>	9201200	
8	JOINT PLAT <i>FLA ORING</i>	9001742	
9	RACCORD DBLE MALE <i>DOUBLE COUPLING MALE</i>	9001653	
10	JOINT TORIQUE <i>O RING</i>	9001846	
30	TUBE TRESSE LG 280 <i>FLEXIBLE TUBE</i>	9005258	
31	TUBE TRESSE LG 450 <i>FLEXIBLE TUBE</i>	9005246	1gr
31	TUBE TRESSE LG 280 <i>FLEXIBLE TUBE</i>	9005258	2gr
21	CLAPET DE BYPASS <i>BYPASS VALVE INSERT</i>	9003571	
22	BUTEE DE BYPASS <i>BYPASS STAMP</i>	9003570	
23	JOINT TORIQUE <i>O RING</i>	9003572	
24	FILTRE SUR TETE DE POMPE <i>PUMP HEAD FILTER</i>	9003687	
25	JOINT PLAT SUR TETE DE POMPE <i>FLAT GASKET</i>	9003688	
26	TOLE DE PROTECTION EV. <i>FILLING SV PROTECTION</i>	9203065	Uniquement sur 1gr <i>Only on 1 gr.</i>

viva e

**ENSEMBLE POMPE 710-940
PUMP SET 710-940**

Du robinet d'arrêt généra
From the main tap

Vers bloc distributeur
Toward distribution block

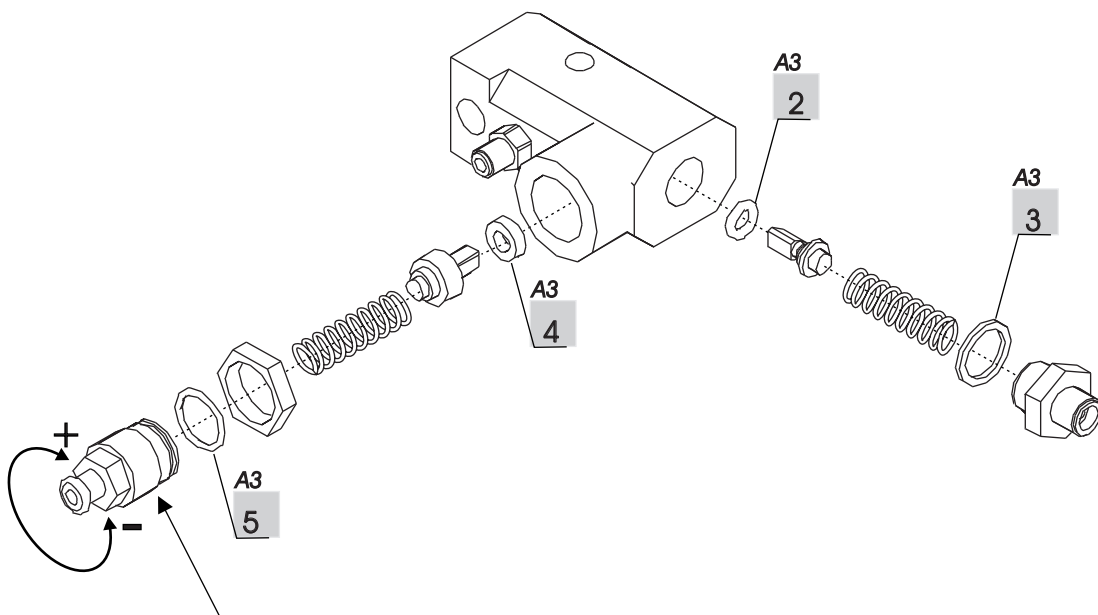


RENEKA INTERNATIONAL**14.10****ENSEMBLE POMPE***PUMP SET*

N°	Désignation <i>Designation</i>	Référence <i>Part number</i>	Remarques <i>Remarks</i>
1	MOTEUR POMPE <i>PUMP MOTOR</i>	9007899	
2	CONDENSATEUR 6,3 µF <i>CAPACITOR 6.3MF</i>	9008493	MACHINE 230V
2	CONDENSATEUR 5 µF <i>CAPACITOR 5MF</i>	9008489	MACHINE 240V
3	TETE DE POMPE <i>PUMP HEAD</i>	9007959	
4	ACCOUPEMENT TYPE CANNELE <i>COUPLING</i>	9007859	
5	ECROU H ACIER ZINGUE 6 <i>NUT M6</i>	9001284	
6	RONDELLE PLATE ACIER ZINGUE 6 <i>FLAT WASHER 6</i>	9001316	
7	SILENBLOC <i>PUMP SILENTBLOC</i>	9001801	
8	JOINT PLAT <i>FLA ORING</i>	9001742	
9	RACCORD DBLE MALE <i>DOUBLE COUPLING MALE</i>	9001653	
10	JOINT TORIQUE <i>O RING</i>	9001846	
30	TUBE TRESSE LG 280 <i>FLEXIBLE TUBE</i>	9005258	
31	TUBE TRESSE LG 280 <i>FLEXIBLE TUBE</i>	9005258	
21	CLAPET DE BYPASS <i>BYPASS VALVE INSERT</i>	9003571	
22	BUTEE DE BYPASS <i>BYPASS STAMP</i>	9003570	
23	JOINT TORIQUE <i>O RING</i>	9003572	
24	FILTRE <i>FILTER</i>	9003687	
25	JOINT PLAT SUR TETE DE POMPE <i>FLAT GASKET</i>	9003688	

VIVA S 1GR

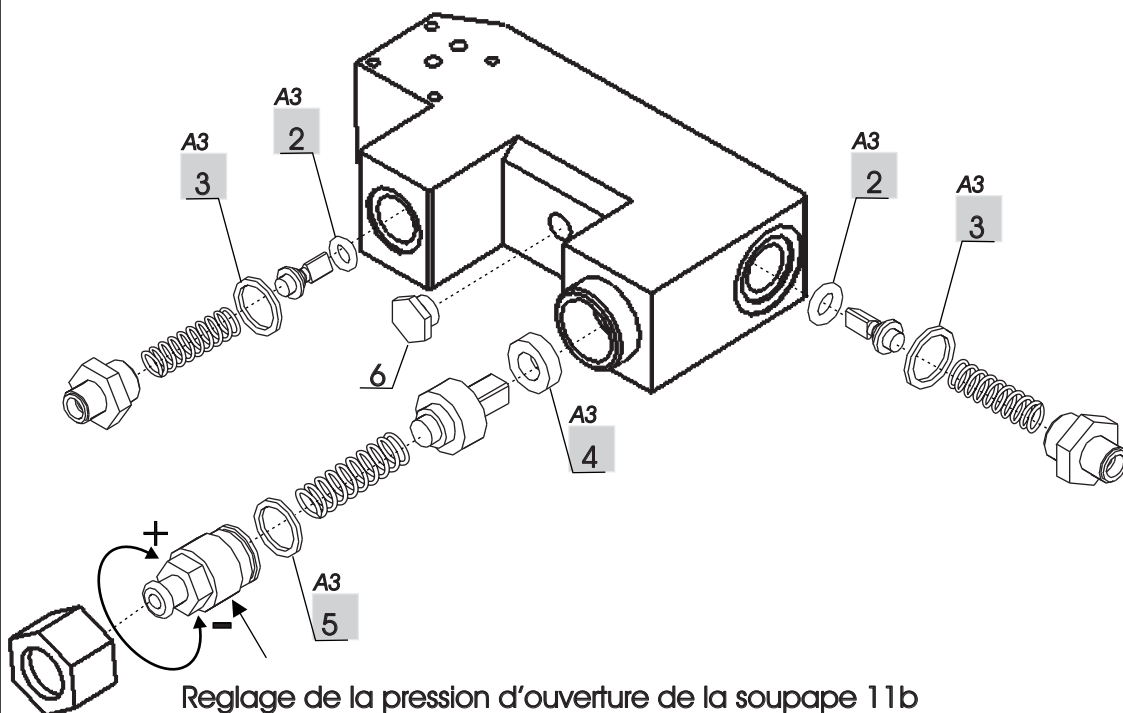
1



Reglage de la pression d'ouverture de la soupape 11b
Adjustment of the opening pressure for the 11b super pressure valve

VIVA S 2GR/710/940

1'

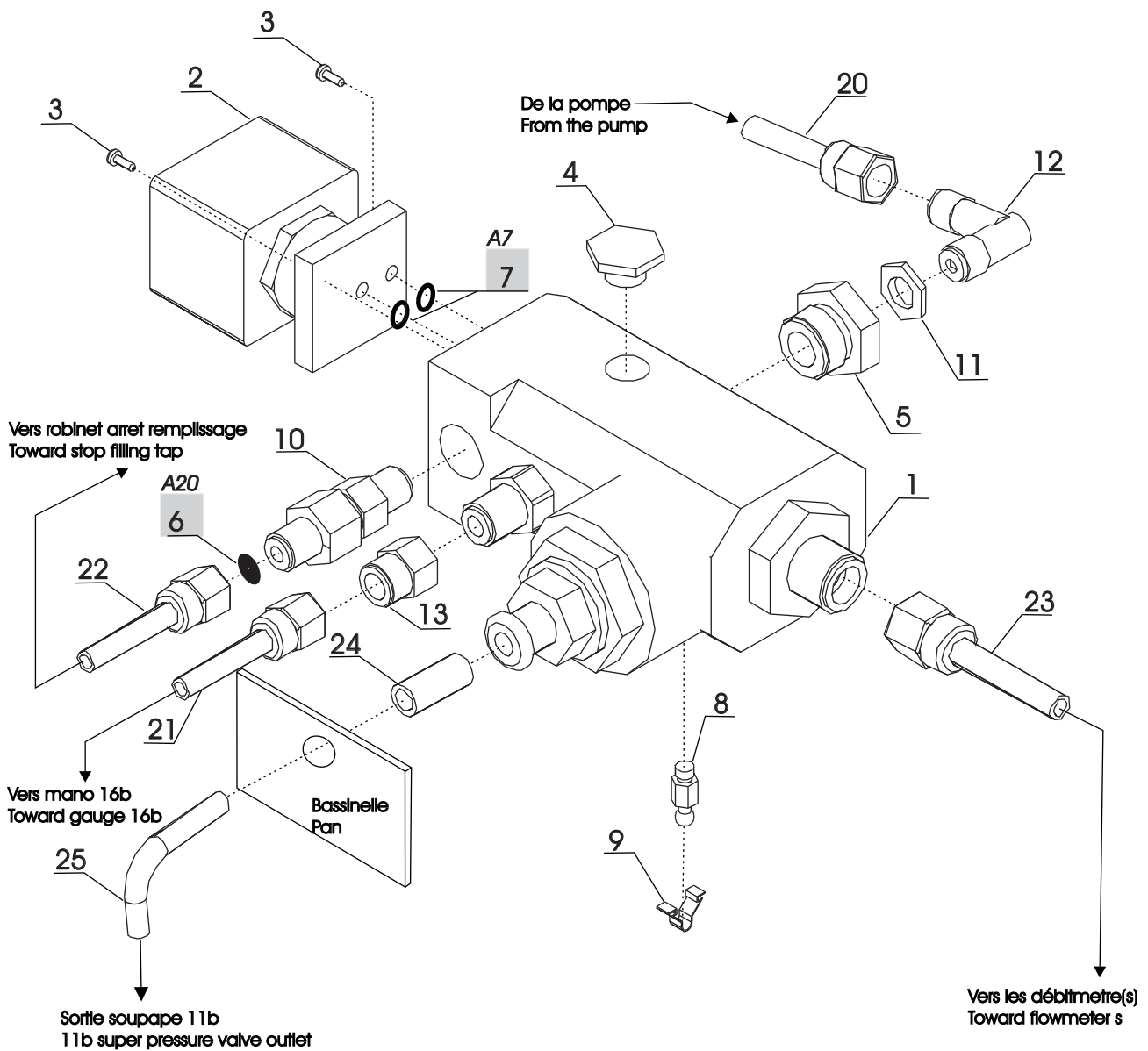


Reglage de la pression d'ouverture de la soupape 11b
Adjustment of the opening pressure for the 11b super pressure valve

RENEKA INTERNATIONAL		15.00	
BLOC DISTRIBUTEUR <i>DISTRIBUTOR BLOCK</i>			
N°	Désignation <i>Designation</i>	Référence <i>Part number</i>	Remarques <i>Remarks</i>
1	BLOC DISTRIBUTEUR COMPLET (sans vanne) <i>COMPLETE DISTRIBUTION BLOCK (without valve)</i>	9005009	
1'	BLOC DISTRIBUTEUR COMPLET (sans vanne) <i>DISTRIBUTION BLOCK complete (without valve)</i>	9005065	
2	JOINT SUR SIEGE DE CLAPET <i>O-RING</i>	9005073	
3	JOINT PLAT <i>FLAT GASKET</i>	9005072	
4	JOINT SUR SIEGE DE SOUPAPE 11B <i>GASKET</i>	9005074	
5	JOINT TORIQUE <i>O-RING</i>	9005075	
6	BOUCHON 1/8 MALE <i>PLUG 1/8 M</i>	9001465	

viva e

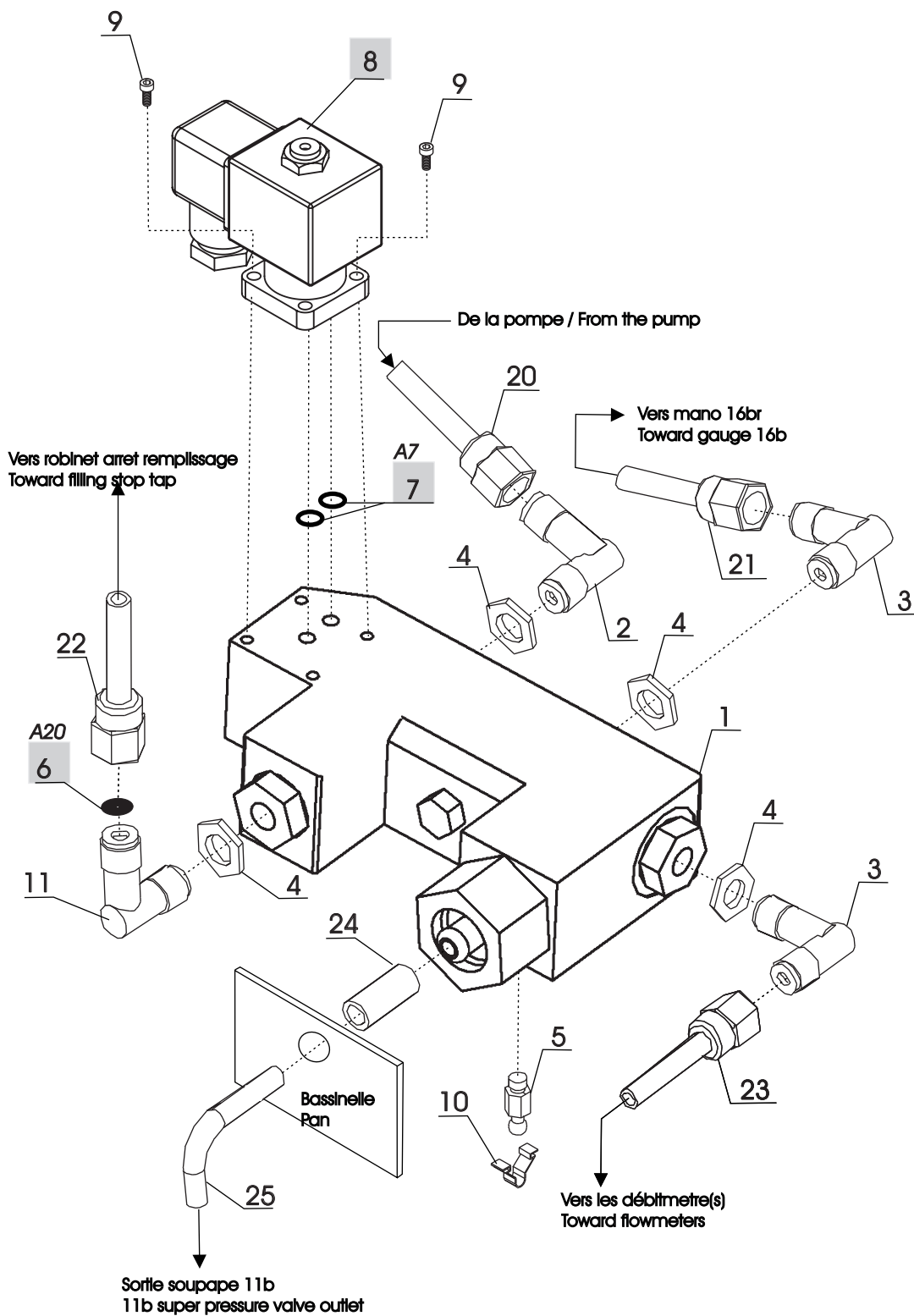
CIRCUIT DE DISTRIBUTION 1gr
DISTRIBUTION NETWORK 1gr



RENEKA INTERNATIONAL		15.10	
DISTRIBUTION 1GR <i>DISTRIBUTION 1GR.</i>			
N°	Désignation <i>Designation</i>	Référence <i>Part number</i>	Remarques <i>Remarks</i>
1	BLOC DISTRIBUTEUR COMPLET (sans EV) <i>DISTRIBUTION BLOCK complete (without valve)</i>	9005009	
2	EV 2 VOIES 230V/50-60HZ AVEC JOINTS <i>SV 2 WAYS with ORING</i>	9003435	
3	VIS CHC M 4X10 <i>SCREW</i>	9001173	
4	BOUCHON 1/8 MALE <i>PLUG 1/8 M</i>	9001465	
5	RACCORD 1/4M-1/8F <i>REDUCER 1/4M-1/8F</i>	9001418	
6	BUSE PASTILLE D 0,7 mm <i>NOZZLE D 0,7 mm</i>	9001337	
7	JOINT TORIQUE <i>ORING</i>	9001829	
8	GOUJON RAPID <i>RAPID PIN</i>	9001261	
9	ATTACHE C4434-3 <i>CLIP</i>	9001270	
10	CLAPET ANTI-RETOUR 1/8M-1/8M NICKELE <i>ANTI RETURN VALVE 1/8M-1/8M NICKELED</i>	9008340	
11	ECROU PLAT 1/8 <i>FLAT COUNTER NUT 1/8</i>	9001569	
12	COUDE SO 1/8 NICKELE FRAISE <i>ELBOW 1/8M</i>	9001388	
13	RACCORD 1/4M-1/8F <i>REDUCER 1/4M-1/8F</i>	9001503	
20	TUBE TRESSE LG 280 <i>FLEXIBLE TUBE</i>	9005258	
21	TUBE TEFLON D4-2 (AU METRE) <i>TUBE D4/2 (the meter)</i>	9005248	1gr => 290 mm
	ECROU DE SERRAGE SO 1/8 - 4 <i>SCREW NUT 1/8 - 4</i>	9001478	2X
	BAGUE DE SERRAGE SO 1/8 - 4 <i>FERRULE 1/8 - 4</i>	9001479	2X
	DOUILLE D'APPUI SO 4 <i>PIPING NOZZLE 4</i>	9001476	2X
22	TUBE BLOC REMP./ROBINET ARRET <i>FILLING BLOCK TUBE / STOP TAP</i>	9203346	1gr
23	TUBE TEFLON D6-4 (AU METRE) <i>TUBE D6/4 (the meter)</i>	9005265	Lg 380mm Lenght 380mm
	ECROU DE SERRAGE SO 1/8 - 6 <i>SCREW NUT 1/8 - 6</i>	9001481	2X
	BAGUE DE SERRAGE SO 1/8 - 6 <i>FERRULE 1/8 - 6</i>	9001482	2X
	DOUILLE D'APPUI SO 1/8 - 6 <i>PIPING NOZZLE 1/8 - 6</i>	9001483	2X
24	TUBE SILICONE D 6/9 <i>COFFEE OUTLET HOSE D 6 X9</i>	9005266	Lg env. 250 mm Lenght about 250mm
25	TUBE SORTIE SOUPAPE 11B <i>SAFETY VALVE OUTLET TUBE</i>	9203343	

viva e

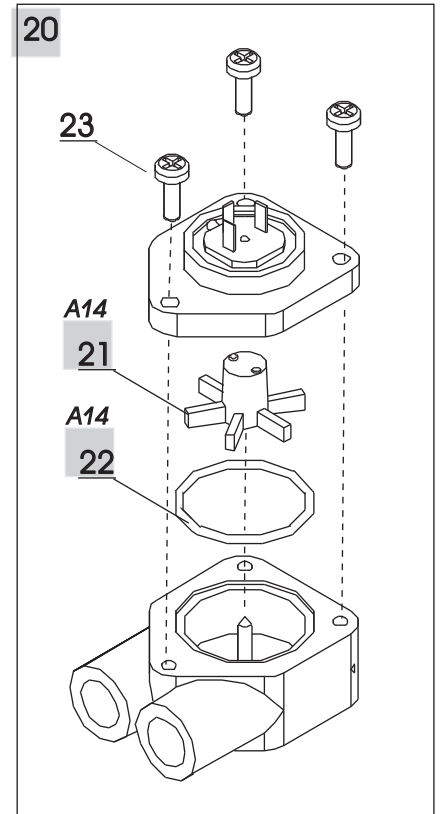
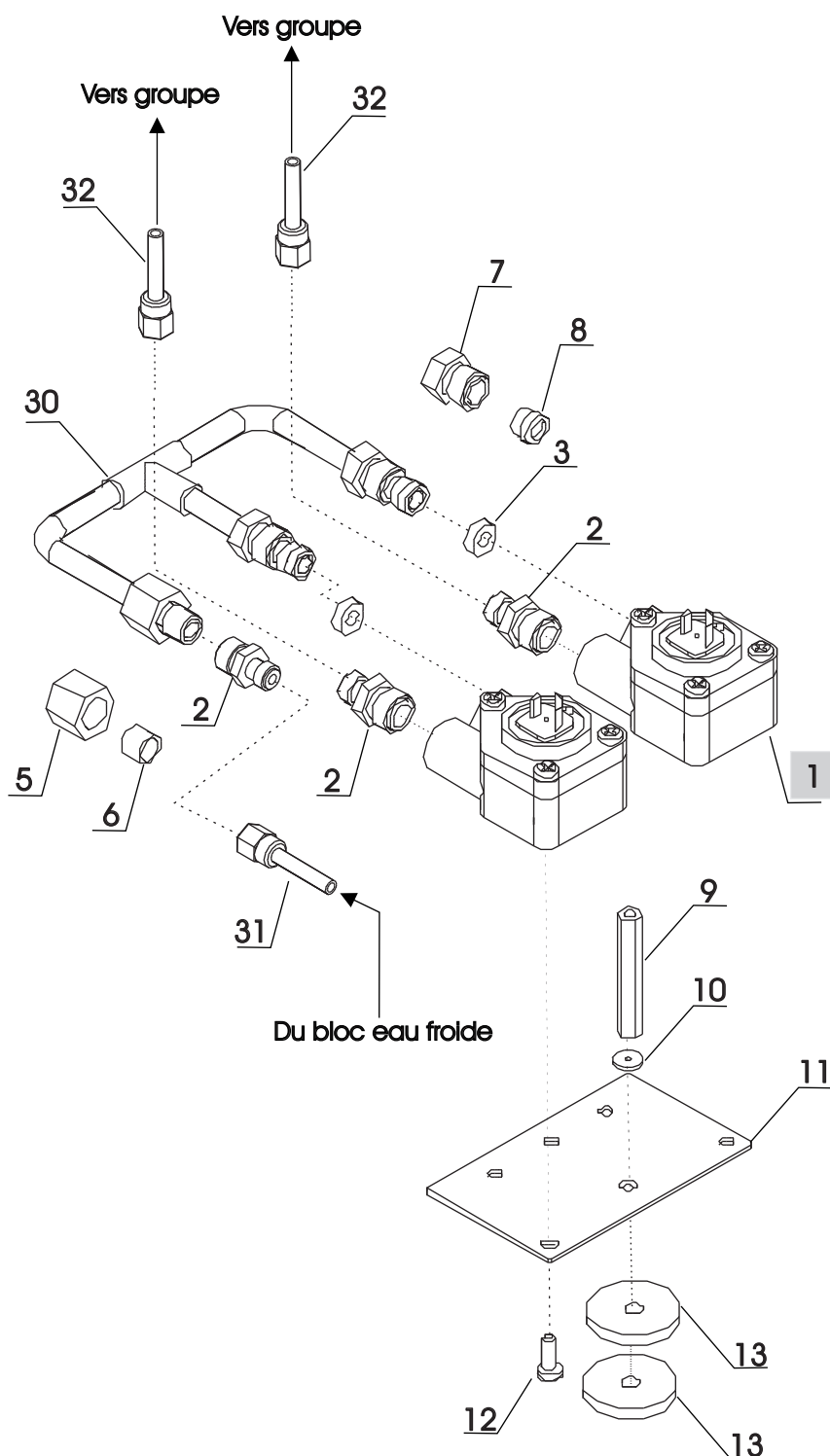
CIRCUIT DE DISTRIBUTION 2gr/710/940 DISTRIBUTION NETWORK 2gr/710/940



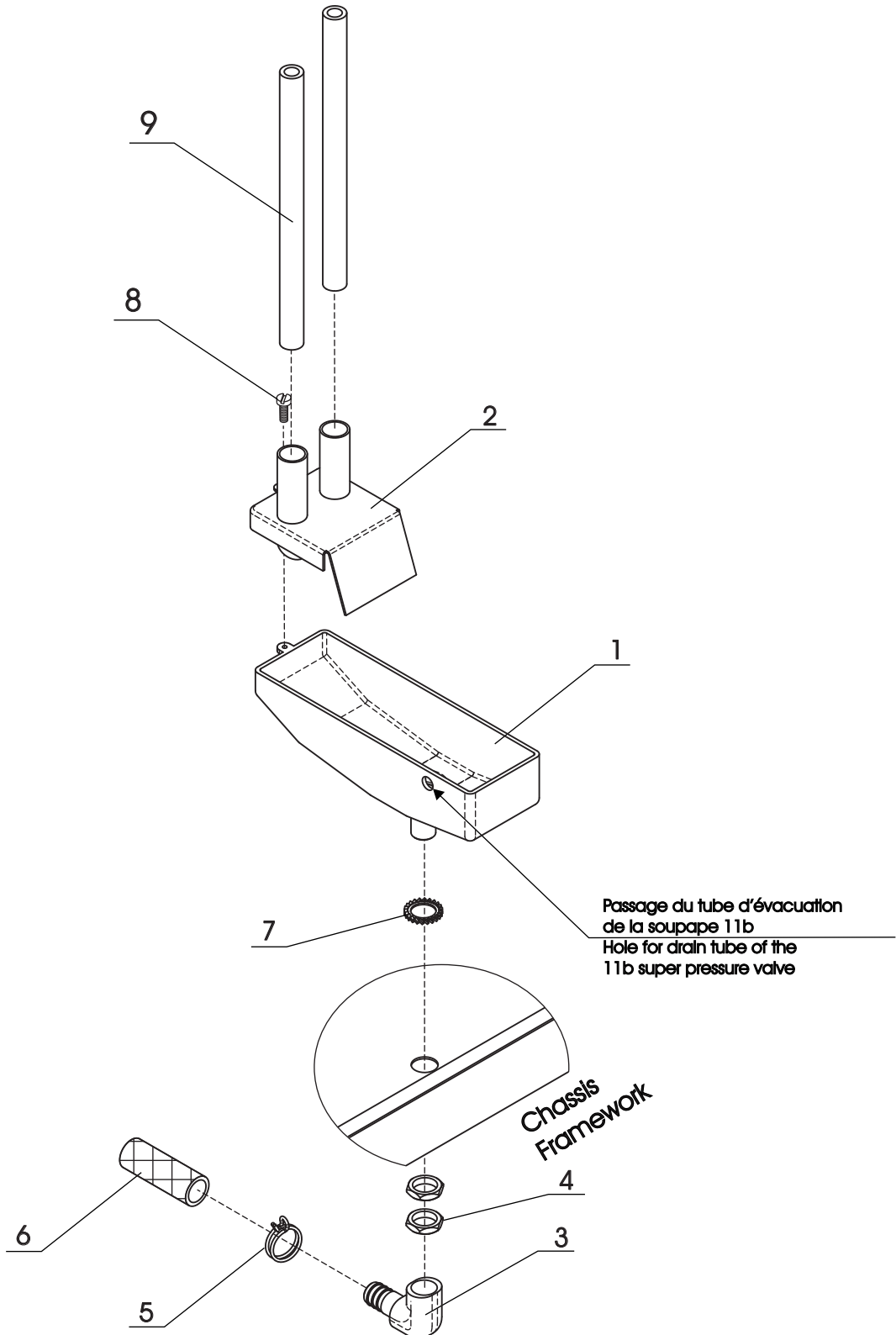
RENEKA INTERNATIONAL		15.20	
CIRCUIT DE DISTRIBUTION <i>DISTRIBUTION CIRCUIT</i>			
N°	Désignation <i>Designation</i>	Référence <i>Part number</i>	Remarques <i>Remarks</i>
1	BLOC DISTRIBUTEUR COMPLET (sans EV) <i>COMPLETE DISTRIBUTION BLOCK (without valve)</i>	9005065	
2	COUDE SO 1/8 NICKELE FRAISE <i>ELBOW 1/8M</i>	9001388	
3	COUDE SO 1/8 M - 6 NICKELE <i>ELBOW 1/8M-6</i>	9001660	
4	ECROU PLAT 1/8 <i>FLAT COUNTER NUT 1/8</i>	9001569	
5	GOUJON RAPID <i>RAPID PIN</i>	9001261	
6	BUSE PASTILLE D 0,7 mm <i>NOZZLE D 0,7 mm</i>	9001337	
7	JOINT TORIQUE <i>ORING</i>	9001829	
8	EV 2 VOIES 230V/50-60HZ AVEC JOINTS <i>SV 2 WAYS WITH ORING</i>	9003435	
9	VIS CHC M 4X10 <i>SCREW</i>	9001173	
10	ATTACHE C4434-3 <i>CLIP</i>	9001270	
11	COUDE SO 1/8 <i>ELBOW 1/8M</i>	9001660	
12	BUSE PASTILLE D 0,5 mm <i>NOZZLE D 0,5 mm</i>	9001336	
20	TUBE TRESSE LG 280 <i>FLEXIBLE TUBE</i>	9005258	
21	TUBE TEFLON D6-4 (AU METRE) <i>TUBE D6/4 (the meter)</i>	9005265	2gr=>600mm 710=>650mm/940=>750mm
	ECROU DE SERRAGE SO 1/8 - 6 <i>SCREW NUT 1/8 - 6</i>	9001481	2X
	BAGUE DE SERRAGE SO 1/8 - 6 <i>FERRULE 1/8 - 6</i>	9001482	2X
	DOUILLE D'APPUI SO 1/8 - 6 <i>PIPING NOZZLE 1/8 - 6</i>	9001483	2X
22	TUBE BLOC REMP./ROBINET ARRET <i>DISTRIBUTOR BLOCK TUBE / STOP TAP</i>	9203331	VIVA E 2gr / 710
22	TUBE BLOC REMP./ROBINET ARRET <i>DISTRIBUTOR BLOCK TUBE / STOP TAP</i>	9203359	VIVA E 940
23	TUBE TEFLON D6-4 (AU METRE) <i>TUBE D6/4 (the meter)</i>	9005265	2gr=> 420mm 710=>420mm/940=>500mm
	ECROU DE SERRAGE SO 1/8 - 6 <i>SCREW NUT 1/8 - 6</i>	9001481	2X
	BAGUE DE SERRAGE SO 1/8 - 6 <i>FERRULE 1/8 - 6</i>	9001482	2X
	DOUILLE D'APPUI SO 1/8 - 6 <i>PIPING NOZZLE 1/8 - 6</i>	9001483	2X
24	TUBE SILICONE D 6/9 <i>COFFEE OUTLET HOSE D 6 X9</i>	9005266	Lg env. 90 mm <i>Lenght about 90mm</i>
25	TUBE SORTIE SOUPEPE 11B <i>SAFETY VALVE OUTLET TUBE</i>	9203343	

viva e

DEBITMETRES FLOWMETER ASSEMBLY



RENEKA INTERNATIONAL		16.00	
DEBITMETRES FLOWMETER ASSEMBLY			
N°	Désignation <i>Designation</i>	Référence <i>Part number</i>	Remarques <i>Remarks</i>
1	DEBITMETRE <i>FLOWMETER</i>	9008954	
2	RACCORD 1/4M-1/8M <i>COUPLING 1/4M-1/8M</i>	9008393	
3	JOINT PLAT FIBRE <i>FLAT GASKET</i>	9001739	
5	ECROU DE TIRAGE 1/4 - 8 <i>SCREW NUT 1/4 - 8</i>	9001541	
6	BICONE CU 1/4-8 <i>COPPER BICON 1/4 - 8</i>	9001531	
7	ECROU MALE LONG SO 8-1/4 <i>NUT MALE SO 8-1/4</i>	9001672	
8	BAGUE DE SERRAGE SO 8 <i>RING</i>	9001546	
9	ENTRETOISE FEMELLE/FEMELLE <i>BRACE FEMALE/FEMALE</i>	9001381	
10	RONDELLE PLATE 4 X 10 <i>WASHER</i>	9001326	
11	SUPPORT DEBITMETRE <i>FLOWMETER SUPPORT</i>	9203048	1gr
	SUPPORT DEBITMETRE <i>FLOWMETER SUPPORT</i>	9203048	2gr
	SUPPORT DEBITMETRE <i>FLOWMETER SUPPORT</i>	9203048	710
	SUPPORT DEBITMETRE <i>FLOWMETER SUPPORT</i>	9203049	940
12	VIS CHC M 4X10 <i>SCREW</i>	9001173	
13	RONDELLE NYLON <i>WASHER</i>	9001303	
20	DEBITMETRE <i>FLOWMETER</i>	9008954	
21	TURBINE DE DEBITMETRE <i>FLOWMETER TURBINE</i>	9003579	
22	JOINT SUR TETE DE DEBITMETRE <i>O-RING FOR FLOWMETER</i>	9001867	
23	VIS TCB CRUCIFORME M 4-16 INOX <i>SCREW TCB M 4-16 STAINLESS STEEL</i>	9001057	
30	TUBE ALIM. DEBITMETRES <i>FLOWMETER TUBE</i>	9203362	1gr
	TUBE ALIM. DEBITMETRES <i>FLOWMETER TUBE</i>	9203363	2gr
	TUBE ALIM. DEBITMETRES <i>FLOWMETER TUBE</i>	9203363	710
	TUBE ALIM. DEBITMETRES <i>FLOWMETER TUBE</i>	9203364	940
31	TUBE TEFLON D6-4 (AU METRE) <i>TUBE D6/4 (the meter)</i>	9005265	1gr=>330mm 710=>420mm/940=>500mm
	ECROU DE SERRAGE SO 1/8 - 6 <i>SCREW NUT 1/8 - 6</i>	9001481	2X
	BAGUE DE SERRAGE SO 1/8 - 6 <i>FERRULE 1/8 - 6</i>	9001482	2X
	DOUILLE D'APPUI SO 1/8 - 6 <i>PIPING NOZZLE 1/8 - 6</i>	9001483	2X
32	TUBE TEFLON D4-2 (AU METRE) <i>TUBE D4/2 (the meter)</i>	9005248	Lg 380mm
	ECROU DE SERRAGE SO 1/8 - 4 <i>SCREW NUT 1/8 - 4</i>	9001478	2X
	BAGUE DE SERRAGE SO 1/8 - 4 <i>FERRULE 1/8 - 4</i>	9001479	2X
	DOUILLE D'APPUI SO 4 <i>PIPING NOZZLE 4</i>	9001476	2X
32	TUBE TEFLON D4-2 (AU METRE) <i>TUBE D4/2 (the meter)</i>	9005248	gauche : 350mm / left : 350mm droite : 480mm / right : 480mm
	ECROU DE SERRAGE SO 1/8 - 4 <i>SCREW NUT 1/8 - 4</i>	9001478	2X
	BAGUE DE SERRAGE SO 1/8 - 4 <i>FERRULE 1/8 - 4</i>	9001479	2X
	DOUILLE D'APPUI SO 4 <i>PIPING NOZZLE 4</i>	9001476	2X
710	TUBE TEFLON D4-2 (AU METRE) <i>TUBE D4/2 (the meter)</i>	9005248	gauche : 350mm / left : 350mm droite : 550mm / right : 550mm
	ECROU DE SERRAGE SO 1/8 - 4 <i>SCREW NUT 1/8 - 4</i>	9001478	2X
	BAGUE DE SERRAGE SO 1/8 - 4 <i>FERRULE 1/8 - 4</i>	9001479	2X
	DOUILLE D'APPUI SO 4 <i>PIPING NOZZLE 4</i>	9001476	2X
940	TUBE TEFLON D4-2 (AU METRE) <i>TUBE D4/2 (the meter)</i>	9005248	gauche : 350mm / left : 350mm centre : 420mm / middle : 420mm droite : 630mm / right : 630mm
	ECROU DE SERRAGE SO 1/8 - 4 <i>SCREW NUT 1/8 - 4</i>	9001478	2X
	BAGUE DE SERRAGE SO 1/8 - 4 <i>FERRULE 1/8 - 4</i>	9001479	2X
	DOUILLE D'APPUI SO 4 <i>PIPING NOZZLE 4</i>	9001476	2X

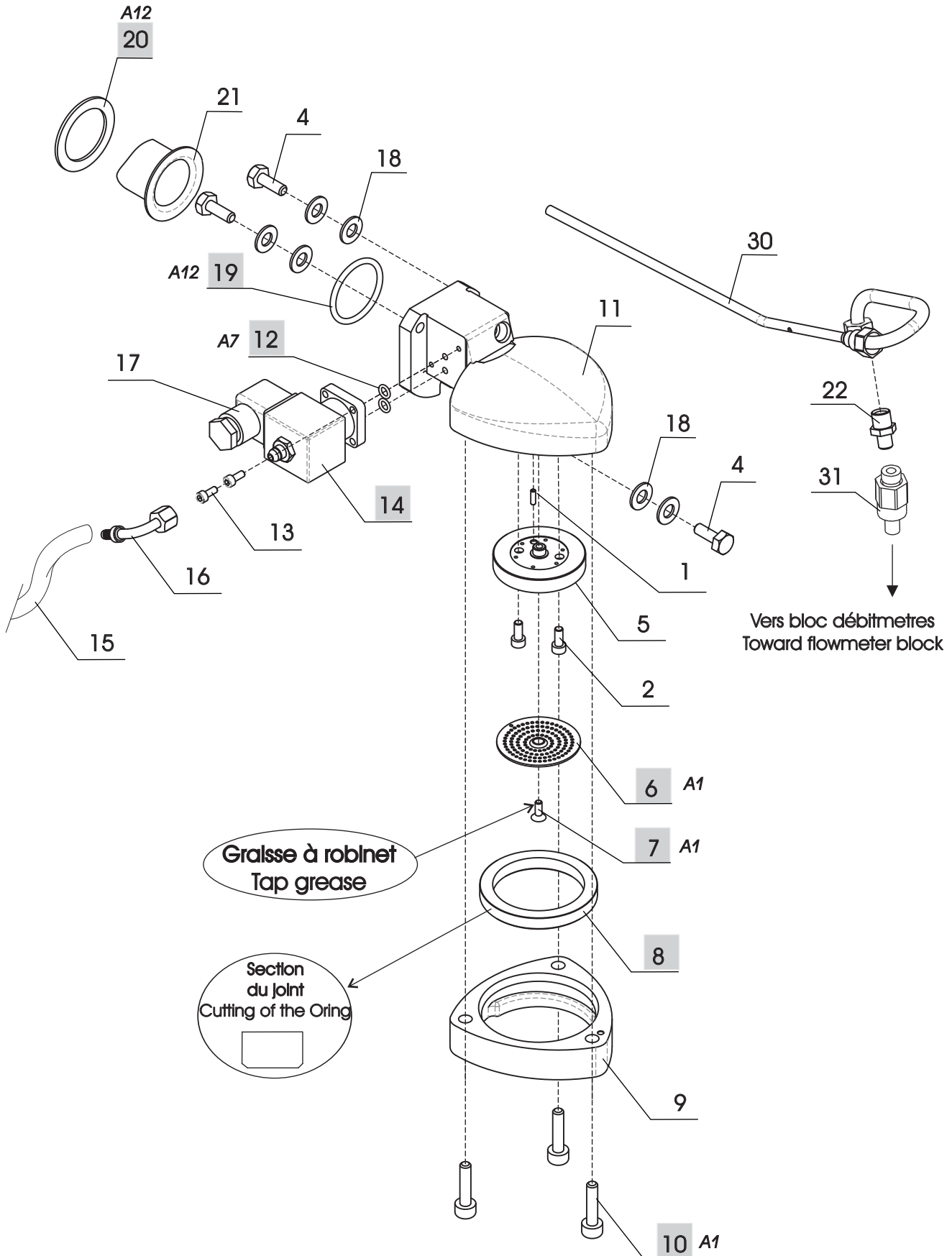


RENEKA INTERNATIONAL**17.00****BASSINELLE**
PAN

N°	Désignation <i>Designation</i>	Référence <i>Part number</i>	Remarques <i>Remarks</i>
1	BASSINELLE "S" PERCEE <i>PAN "S"</i>	9202500	
2	COUVERCLE BASSINELLE <i>PAN COVER</i>	9003996	
3	RACCORD D'EVACUATION <i>DRAIN COUPLING</i>	9201503	
4	ECROU 3/8 <i>NUT 3/8</i>	9001573	
5	COLLIER DIAM.20 mm <i>RING</i>	9001396	
6	TUBE PVC ARME <i>PVC TUBE</i>	9005251	
7	RONDELLE EVENTAIL D16 <i>WASHER D16 S.S.</i>	9001307	
8	VIS A TOLE <i>SCREW - STEEL</i>	9001203	
9	TUBE SILICONE D 4X7 <i>SILICON TUBE D 4 X 7</i>	9005268	

viva e

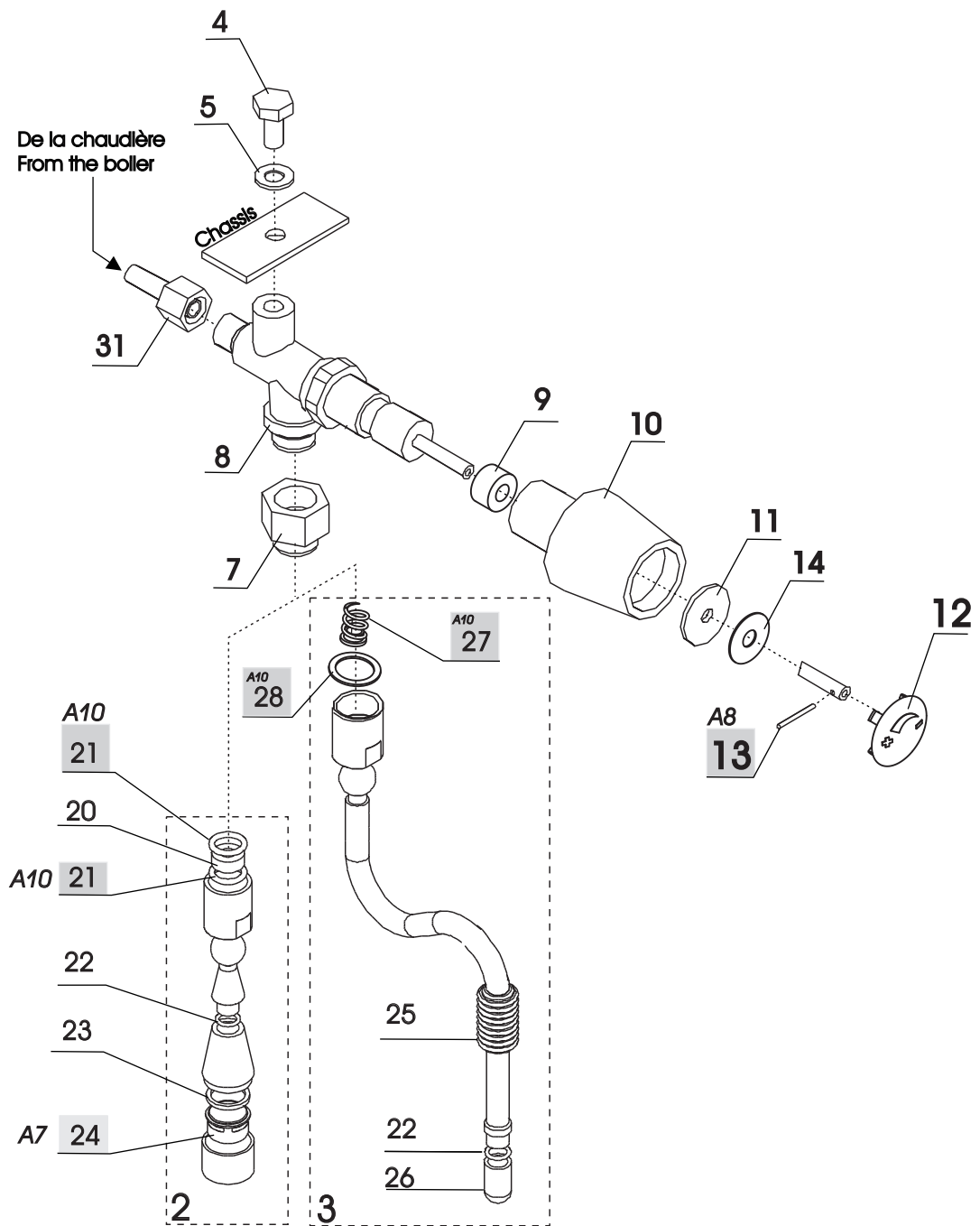
ENSEMBLE GROUPE BREWHEAD SET



RENEKA INTERNATIONAL		18.00	
ENSEMBLE GROUPE <i>BREWHEAD</i>			
N°	Désignation <i>Designation</i>	Référence <i>Part number</i>	Remarques <i>Remarks</i>
1	GOUPILLE INOX 3 X 10 <i>DOWEL PINS 3 X 10</i>	9006441	
2	VIS CHC M 5 X 12 <i>SCREW M 5 X 12</i>	9001180	
4	VIS TH M 8-20 <i>HEX CAP SCREW</i>	9001166	
5	DIFFUSEUR <i>DIFFUSER</i>	9214176	
6	DOUCHE DEMONTABLE <i>DISMOUNTABLE SHOWER</i>	9003470	
7	VIS TF M 5 X 12 <i>SCREW</i>	9001889	
8	JOINT POUR COUPE <i>RING</i>	9003203	
9	PORTE COUPE <i>BAYONNET HOLDER</i>	9003462	
10	VIS AVEC FREIN CHC M 8 X 30 <i>SCREW</i>	9001154	
11	GROUPE INJECTION <i>BREWHEAD</i>	9202305	
12	JOINT TORIQUE D6,07X1,78 <i>O RING</i>	9001829	
13	VIS CHC M 4X10 <i>SCREW</i>	9001173	
14	EV 3 VOIES 230V/50-60HZ <i>SV 3 WAYS</i>	9008257	
15	TUBE SILICONE D 4/7 (m) <i>SILICONE TUBE</i>	9005268	
16	TUBE EJECTION VANNE <i>DUMP TUBE</i>	9005318	
17	CONNECTEUR <i>SOLENOID VALVE CONNECTOR</i>	9007775	
18	RONDELLE PLATE <i>FLAT WASHER</i>	9001335	
19	JOINT TORIQUE <i>ORING</i>	9001842	
20	JOINT SUR FLASQUE <i>RING</i>	9001720	
21	ECHANGEUR THERMIQUE <i>HEAT EXCHANGER</i>	9005419	
22	RACCORD 1/4M-1/8M <i>COUPLING 1/4M-1/8M</i>	9008393	
30	TUBE ENTREE ECHANGEUR <i>EXCHANGER INFLOW TUBE</i>	9203332	
31			Voir page 16.00 <i>Refer to page 16.00</i>
	GRAISSE A ROBINET ALIMENTAIRE <i>GREASE FOR TAP</i>	/	

viva e

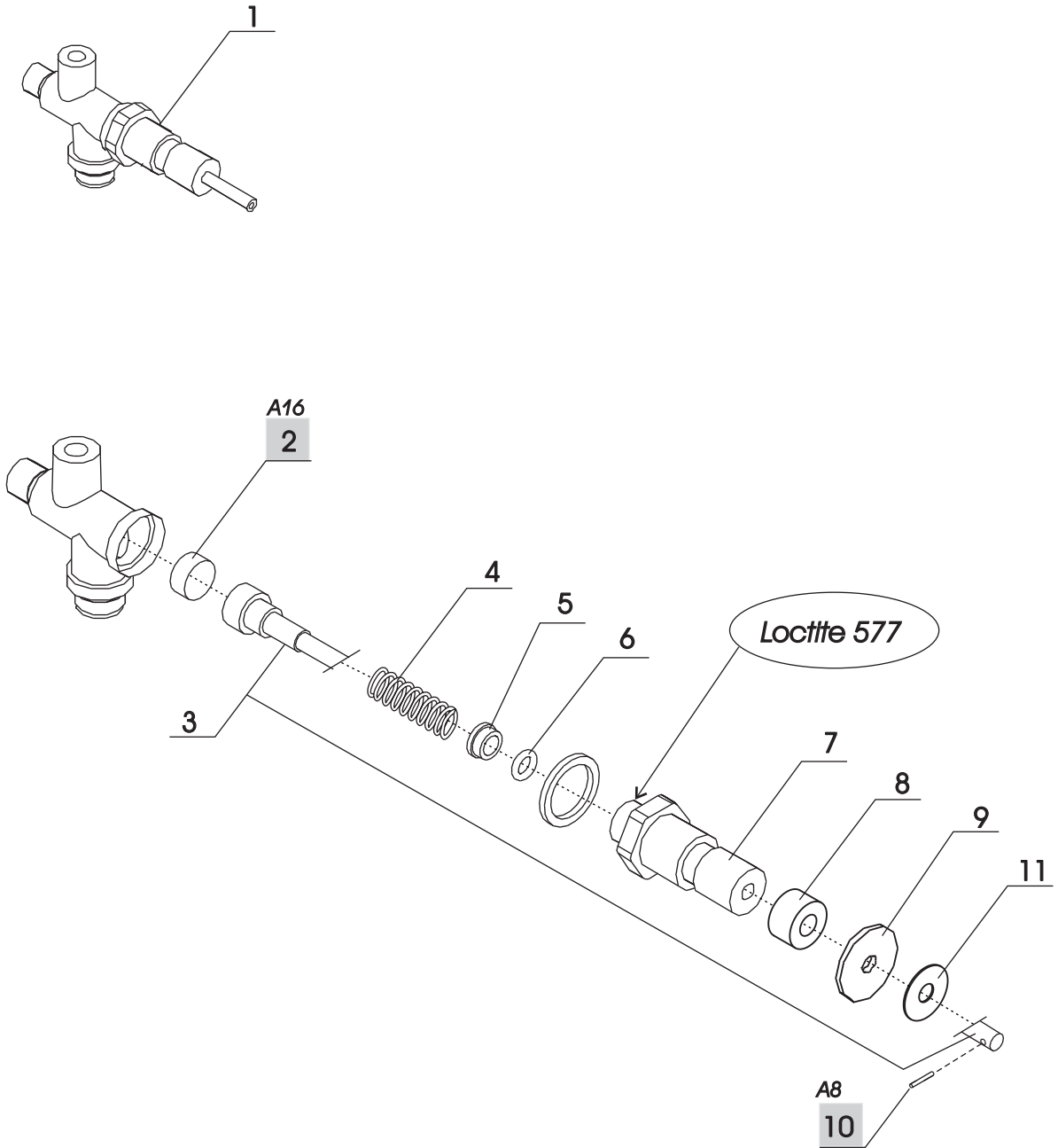
**BIBERONS EAU CHAUDE/VAPEUR
HOT WATER / STEAM NOZZLES**



RENEKA INTERNATIONAL		19.00	
BIBERONS EAU/VAPEUR <i>HOT WATER / STEAM TAPS</i>			
N°	Désignation <i>Designation</i>	Référence <i>Part number</i>	Remarques <i>Remarks</i>
2	BIBERON EAU CHAUDE COMPLET <i>COMPLETE HOT WATER ARM</i>	9003697	
3	BIBERON VAPEUR COMPLET <i>COMPLETE STEAM ARM</i>	9003696	
4	VIS TH M 8 -16 ACIER ZINGUE <i>SCREW M8X16</i>	9001111	
5	RONDELLE PLATE M8 INOX <i>FLAT WASHER M8 S.S.</i>	9001335	
7	RACCORD M18x100 M - M 18x100 F <i>COUPLING M18x100 M - M 18x100 F</i>	9001566	
8	ROBINET VIVA S COMPLET <i>COMPLETE TAP VIVA S</i>	9208020	Composé des pièces 8 et 11 <i>Cover parts 8 & 11</i>
9	BUTEE DE ROBINET <i>TAPE ABUTEMENT</i>	9007708	
10	BOUTON EAU/VAPEUR NOIR <i>HOT WATER / STEAM BLACK KNOB</i>	9208030	
11	RONDELLE <i>WASHER</i>	9208022	
12	BOUCHON CHROME <i>CHROMED PLUG</i>	9208031	
13	GOUPILLE <i>PIN</i>	9007709	
14	RONDELLE PLATE <i>STEEL FLAT WASHER</i>	9201316	
20	DOUILLE D'APPUI <i>PIPING NOZZLE</i>	9001887	
21	JOINT TORIQUE <i>O RING</i>	9001883	
22	JOINT TORIQUE <i>O RING</i>	9001884	
23	JOINT PLAT <i>FLAT GASKET</i>	9001886	
24	DIFFUSEUR EAU CHAUDE <i>HOT WATER DIFFUSER</i>	9001890	
25	ISOLATION BIBERON VAPEUR <i>STEAM ARM ANTI BURN RUBBER</i>	9001810	
26	EMBOUT DE BIBERON VAPEUR <i>STEAM ARM NOZZLE</i>	9001895	
27	RESSORT ET DOUILLE D APPUI <i>SPRING AND CARTRIDGE</i>	9003692	
28	JOINT PLAT <i>FLAT GASKET</i>	9001873	
31			Voir page 12.00 <i>Refer ton page 12.00</i>

viva e

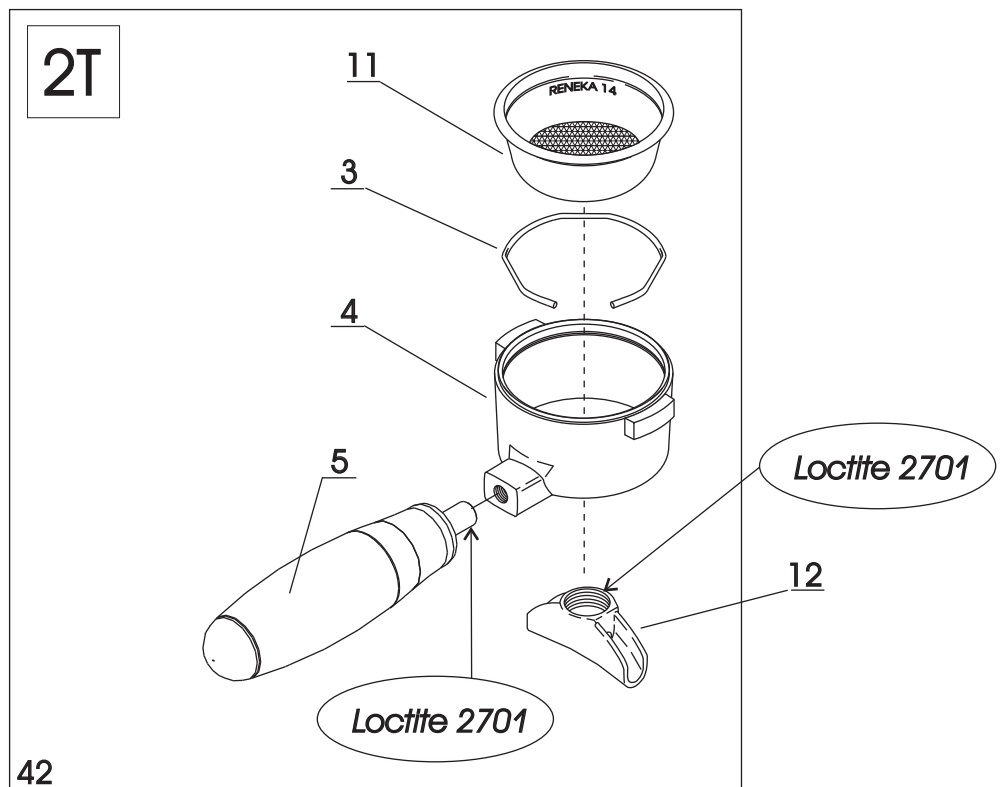
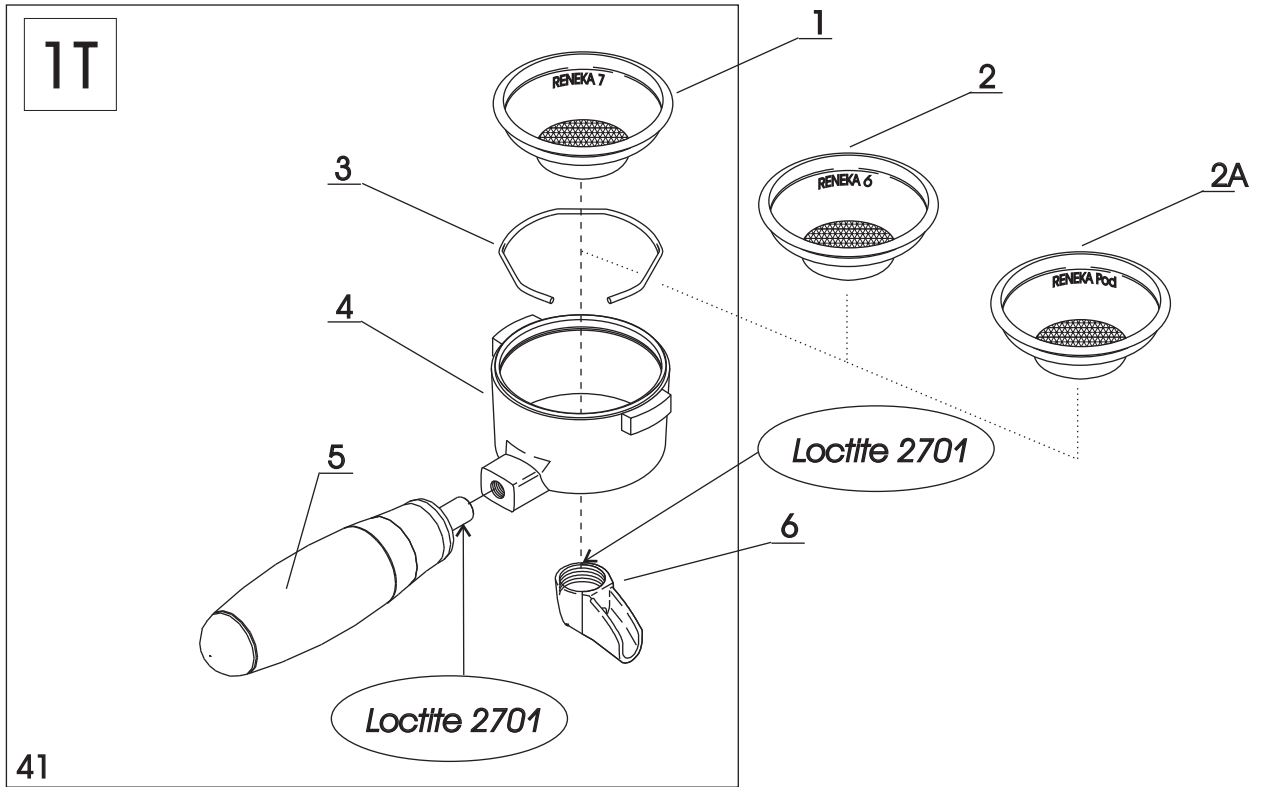
DETAIL ROBINET TAP DETAIL



RENEKA INTERNATIONAL		20.00	
DETAIL ROBINET TAP DETAIL			
N°	Désignation <i>Designation</i>	Référence <i>Part number</i>	Remarques <i>Remarks</i>
1	ROBINET VIVA S COMPLET <i>COMPLETE TAP VIVA S</i>	9208020	
2	JOINT DE FERMOIR <i>O RING</i>	9007703	
3	COULISSEAU <i>SLIDE</i>		
4	RESSORT DE PRESSION <i>SPRING</i>	9007705	
5	BAGUE DE GUIDAGE <i>FERRULE</i>	9007706	
6	JOINT TORIQUE DE GUIDAGE <i>O RING</i>	9007707	
7	GUIDE <i>GUIDE</i>		
8	BUTEE DE ROBINET <i>TAPE ABUTEMENT</i>	9007708	
9	RONDELLE <i>WASHER</i>	9208022	
10	GOUPILLE <i>PIN</i>	9007709	
11	RONDELLE PLATE <i>STEEL FLAT WASHER</i>	9201316	

viva e

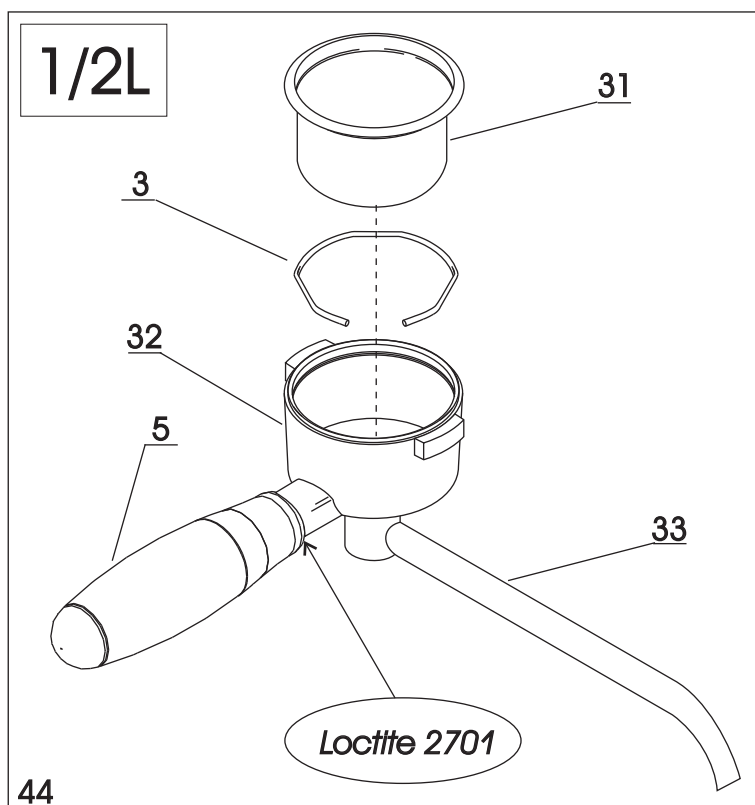
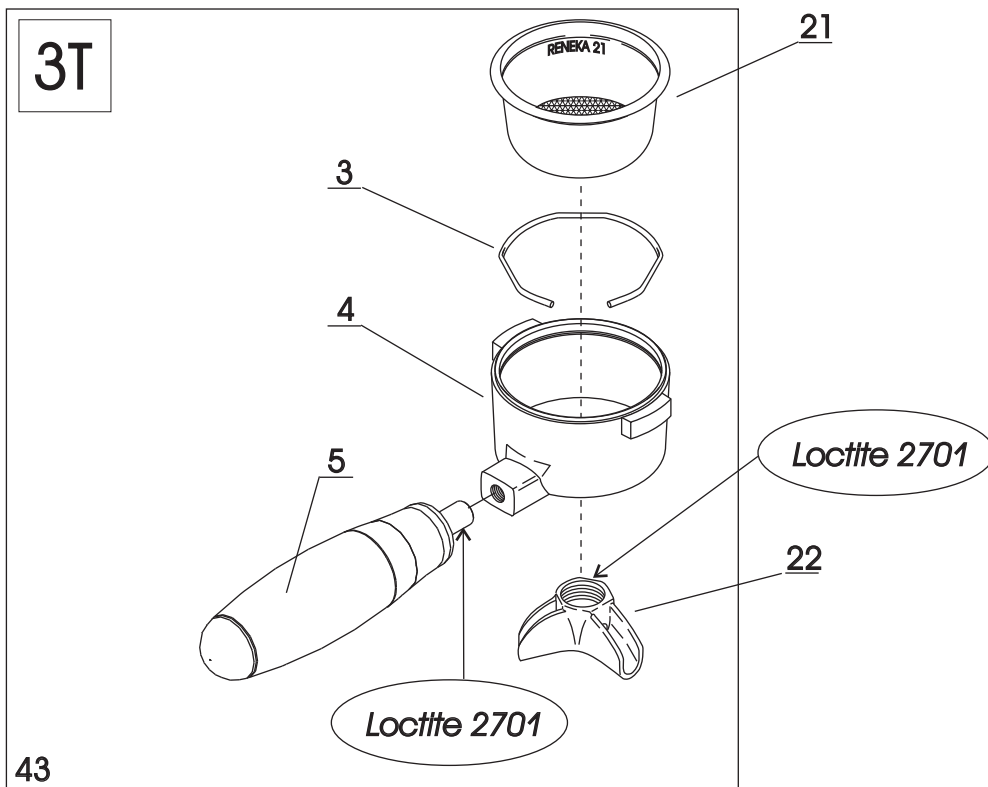
COUPES 1 ET 2 TASSES 1 & 2 CUPS FILTER HOLDER



RENEKA INTERNATIONAL		21.00	
ENSEMBLE COUPE 1T/2T <i>FILTER HOLDER SET</i>			
N°	Désignation <i>Designation</i>	Référence <i>Part number</i>	Remarques <i>Remarks</i>
1	PASSOIRE 1 TASSE 7 GR <i>SIEVE 1 CUP 7GR</i>	9003957	
2	PASSOIRE 1T 6 GR <i>SIEVE 1 CUP 6 GR</i>	9003961	
2A	PASSOIRE 1T POD <i>SIEVE 1 CUP POD</i>	9003951	
3	RESSORT DE BLOCAGE <i>SPRING</i>	9007744	
4	COUPE CHROMEE NUE <i>CUP BOWL BODY</i>	9004934	
5	POIGNEE SOFT NOIRE <i>BAYONNET HOLDER SOFT</i>	9004927	
6	BEC 1 TASSE CHROME <i>1 CUP NOZZLE</i>	9006293	
11	PASSOIRE 2 TASSES 14 GR <i>FILTER SIEVE 2 CUPS 14GR</i>	9003958	
12	BEC 2 TASSES CHROME <i>2 CUPS NOZZLE</i>	9006294	
41	ENS. COUPE 1T - POIGNEE SOFT <i>1 CUP FILTER HOLDER - SOFT</i>	9204500	
42	ENS. COUPE 2T - POIGNEE SOFT <i>2 CUPS FILTER HOLDER - SOFT</i>	9204501	
	LOCTITE 2701 FLACON 250ML <i>LOCTITE 2701 - 250ML</i>	9002351	

viva e

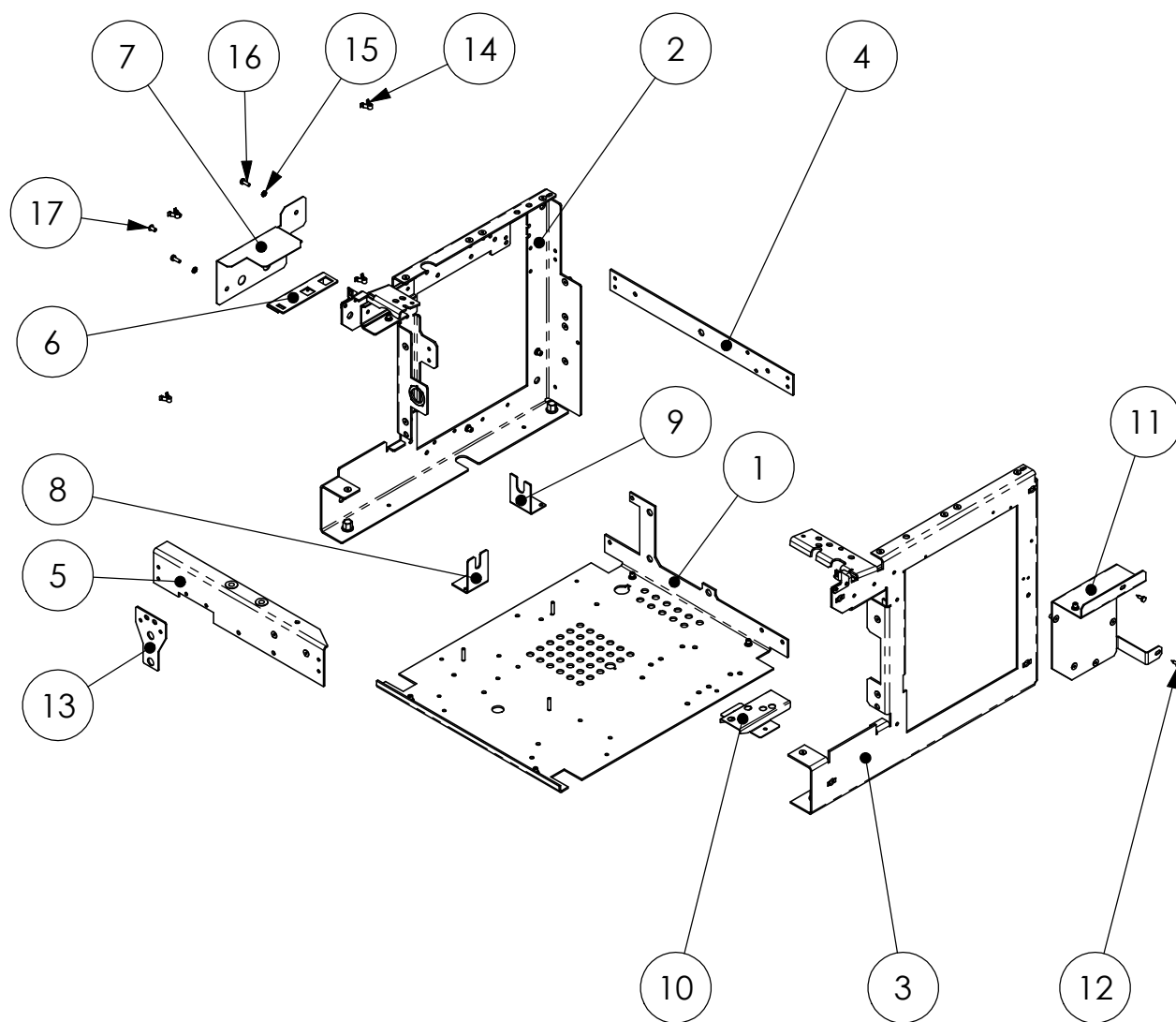
COUPES 3 TASSES ET ½ LITRE 3 CUPS FILTER HOLDER & ½ LITER



RENEKA INTERNATIONAL		21.10	
ENSEMBLE COUPE 3T-1/2L <i>FILTER HOLDER 3 CUPS-1/2L</i>			
N°	Désignation <i>Designation</i>	Référence <i>Part number</i>	Remarques <i>Remarks</i>
3	RESSORT DE BLOCAGE <i>SPRING</i>	9007744	
4	COUPE CHROMEE NUE <i>CUP BOWL BODY</i>	9004934	
5	POIGNEE SOFT NOIRE <i>BAYONNET HOLDER SOFT</i>	9004927	
21	PASSOIRE 3 TASSES <i>3 CUPS SIEVE</i>	9003939	
22	BEC 3 TASSES CHROME <i>3 CUPS NOZZLE</i>	9006154	
31	PASSOIRE 1/2 LITRE <i>1/2L SIEVE</i>	9003940	
32	COUPE 1/2 LITRE <i>1/2L CUP BOWL BODY</i>	9004939	
33	BEC CAFE POUR COUPE 1/2 L CHROME <i>NOZZLE FOR 1/2L FILTER HOLDER CHROMIUM</i>	9006096	
43	ENS. COUPE 3T - POIGNEE SOFT <i>3 CUPS FILTER ASSEMBLY SOFT</i>	9204502	
44	ENS. COUPE 1/2L - POIGNEE SOFT <i>1/2L BAYONNET SOFT</i>	9004895	
	LOCTITE 2701 FLACON 250ML <i>LOCTITE 2701 - 250ML</i>	9002351	

viva e

CHASSIS 1 gr
1 gr FRAMEWORK



RENEKA INTERNATIONAL

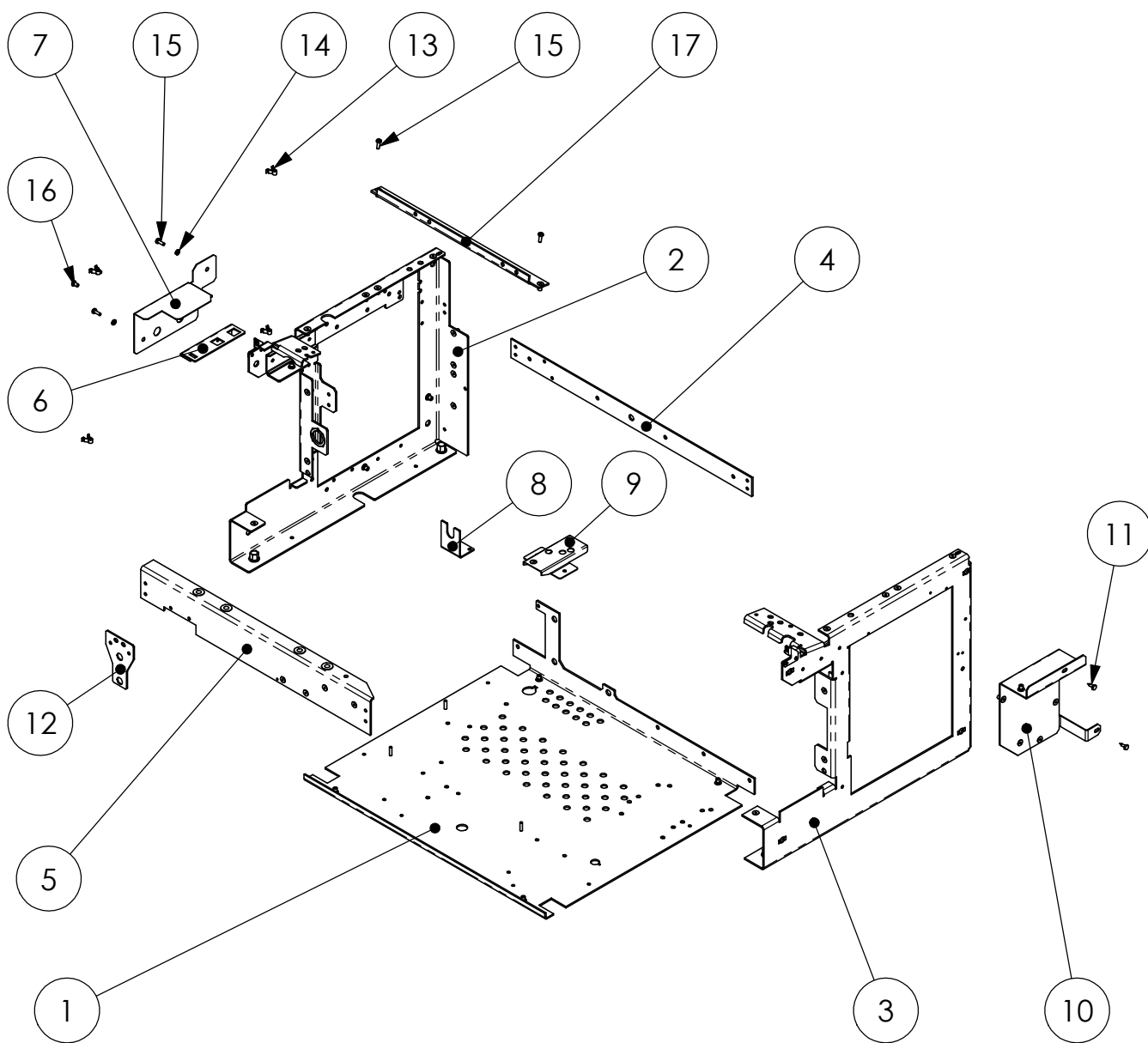
22.00

CHASSIS 1gr 1gr FRAMEWORK

N°	Désignation	Référence	N° plan	QTE
1	PLAQUE DE FOND BOTTOM FRAME PLATE	9202980	E0008	1
2	FLANC GAUCHE VIVA 2010 LEFT SIDE WALL FRAME	9603051	9603051	1
3	FLANC DROIT VIVA 2010 RIGHT SIDE WALL FRAME	9603050	9603050	1
4	LONGERON ARRIERE BACK RAIL	9202982	A3712	1
5	LONGERON AVANT FRONT RAIL	9202981	C1049	1
6	SUPPORT BORNIER POWER CONN. BLOCK SUPPORT	9203059	B1206	1
7	PROTECTION BORNIER POWER CONN. BLOCK COVER	9203060	B1207	1
8	SUPPORT ROBINET ARRIVEE EAU WATER INFLOW TUBE SUPPORT	9203066	A3763	1
9	SUPPORT PRESSOSTAT PRESSURE SWITCH SOPPORT	9203052	A3707	1
10	SUPPORT BLOC DISTRIBUTION DISTRIBUTION BLOCK SUPPORT	9203054	C1073	1
11	SUPPORT BOITIER ELECTRIQUE ELECTRONIC BOX SUPPORT	9003178	C803	1
12	Vis Tôle TH 4,2 x 13 SCREW - STEEL	9001203		2
13	SUPPORT MANOMETRE MANOMETER SUPPORT	9203055	A3706	1
14	FIXATION RAPIDE RESSORT RAPID CLIP	9001376		8
15	Rondelle éventail 4 WASHER	9001310		2
16	Vis TCB M 4 x 12 SCREW	9001059		2
17	Rivet D 4 x 8	9001359		20

viva e

CHASSIS 2gr 2gr FRAMEWORK

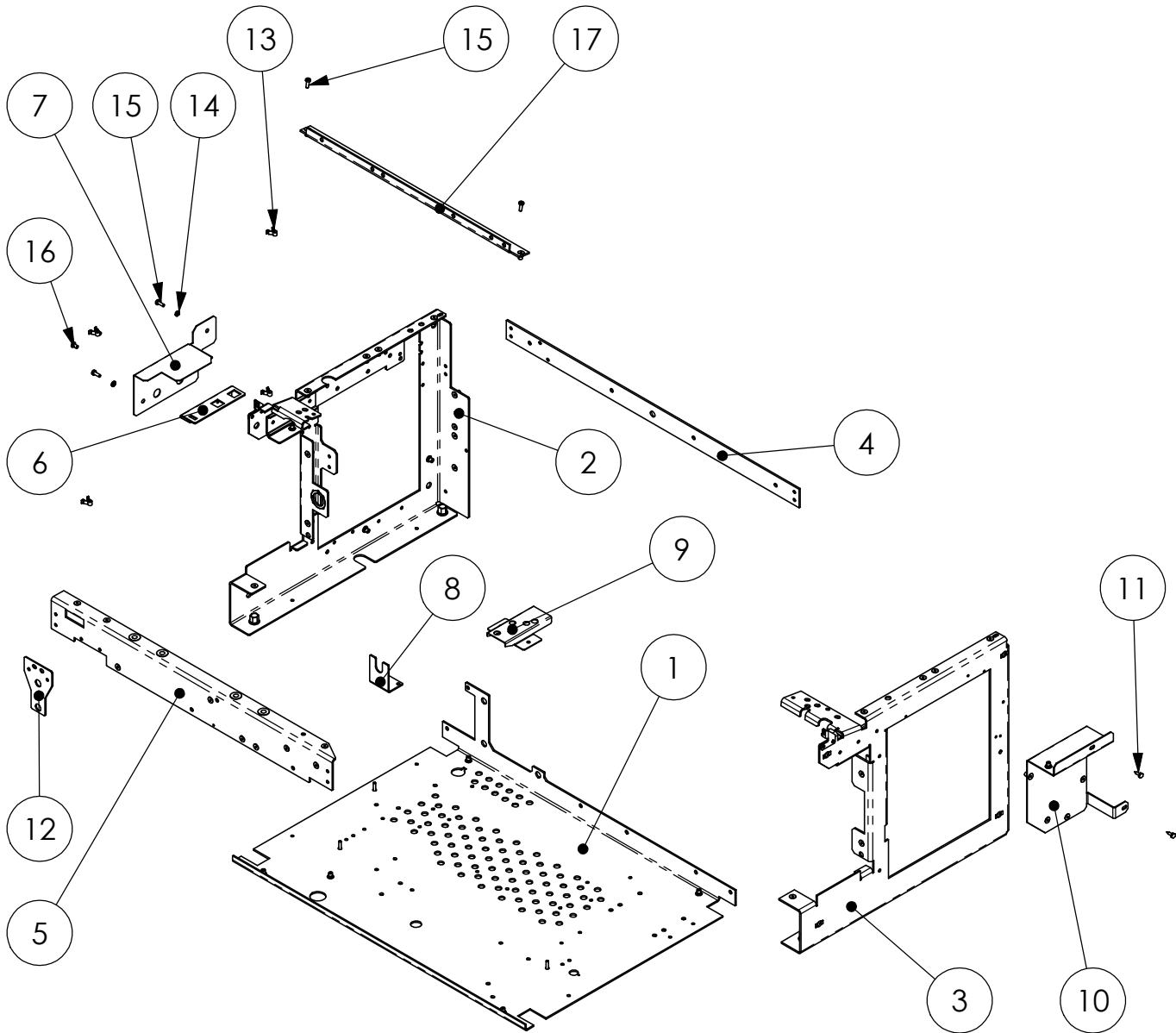


CHASSIS 2gr 2gr FRAMEWORK

N°	Désignation	Référence	N° plan	QTE
1	PLAQUE DE FOND <i>BOTTOM FRAME PLATE</i>	9203000	E0012	1
2	FLANC GAUCHE VIVA 2010 <i>LEFT SIDE WALL FRAME</i>	9603051	9603051	1
3	FLANC DROIT VIVA 2010 <i>RIGHT SIDE WALL FRAME</i>	9603050	9603050	1
4	LONGERON ARRIERE <i>BACK RAIL</i>	9203002	A3713	1
5	LONGERON AVANT <i>FRONT RAIL</i>	9203001	C1056	1
6	SUPPORT BORNIER <i>POWER CONN. BLOCK SUPPORT</i>	9203059	B1206	1
7	PROTECTION BORNIER <i>POWER CONN. BLOCK COVER</i>	9203060	B1207	1
8	SUPPORT PRESSOSTAT <i>PRESSURE SWITCH SOPPORT</i>	9203052	A3707	1
9	SUPPORT BLOC DISTRIBUTION <i>DISTRIBUTION BLOCK SUPPORT</i>	9203054	C1073	1
10	SUPPORT BOITIER ELECTRIQUE <i>ELECTRONIC BOX SUPPORT</i>	9003178	C803	1
11	Vis Tôle TH 4,2 x 13 <i>SCREW - STEEL</i>	9001203		2
12	SUPPORT MANOMETRE <i>MANOMETER SUPPORT</i>	9203055	A3706	1
13	FIXATION RAPIDE RESSORT <i>RAPID CLIP</i>	9001376		8
14	Rondelle éventail 4 <i>WASHER</i>	9001310		2
15	Vis TCB M 4 x 12 <i>SCREW</i>	9001059		4
16	Rivet D 4 x 8	9001359		20
17	RENFORT AVANT CHASSIS 2GR <i>FRONT STIFFENING PLATE</i>	9603013	9603013	1

viva e

CHASSIS 710 710 FRAMEWORK

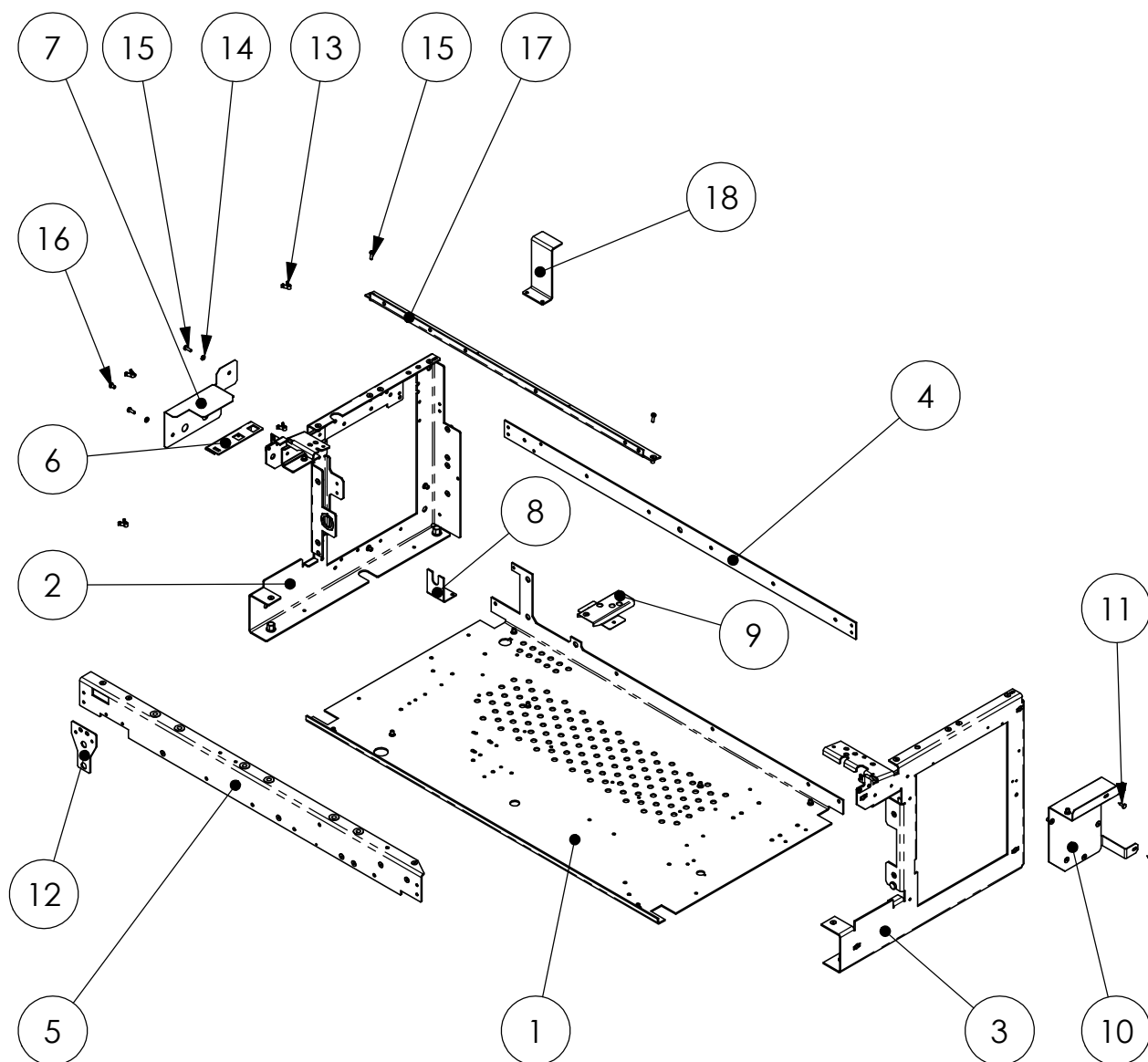


CHASSIS 710 710 FRAMEWORK

N°	Désignation	Référence	N° plan	QTE
1	PLAQUE DE FOND <i>BOTTOM FRAME PLATE</i>	9203020	E0004	1
2	FLANC GAUCHE VIVA 2010 <i>LEFT SIDE WALL FRAME</i>	9603051	9603051	1
3	FLANC DROIT VIVA 2010 <i>RIGHT SIDE WALL FRAME</i>	9603050	9603050	1
4	LONGERON ARRIERE <i>BACK RAIL</i>	9203022	A3705	1
5	LONGERON AVANT <i>FRONT RAIL</i>	9203021	C1043	1
6	SUPPORT BORNIER <i>POWER CONN. BLOCK SUPPORT</i>	9203059	B1206	1
7	PROTECTION BORNIER <i>POWER CONN. BLOCK COVER</i>	9203060	B1207	1
8	SUPPORT PRESSOSTAT <i>PRESSURE SWITCH SOPPORT</i>	9203052	A3707	1
9	SUPPORT BLOC DISTRIBUTION <i>DISTRIBUTION BLOCK SUPPORT</i>	9203054	C1073	1
10	SUPPORT BOITIER ELECTRIQUE <i>ELECTRONIC BOX SUPPORT</i>	9003178	C803	1
11	Vis Tôle TH 4,2 x 13 <i>SCREW - STEEL</i>	9001203		2
12	SUPPORT MANOMETRE <i>MANOMETER SUPPORT</i>	9203055	A3706	1
13	FIXATION RAPIDE RESSORT <i>RAPID CLIP</i>	9001376		8
14	Rondelle éventail 4 <i>WASHER</i>	9001310		2
15	Vis TCB M 4 x 12 <i>SCREW</i>	9001059		4
16	Rivet D 4 x 8	9001359		20
17	RENFORT AVANT CHASSIS VIVA 710 <i>FRONT STIFFENING PLATE</i>	9603033	9603033	1

viva e

CHASSIS 940 940 FRAMEWORK



CHASSIS 940 940 FRAMEWORK

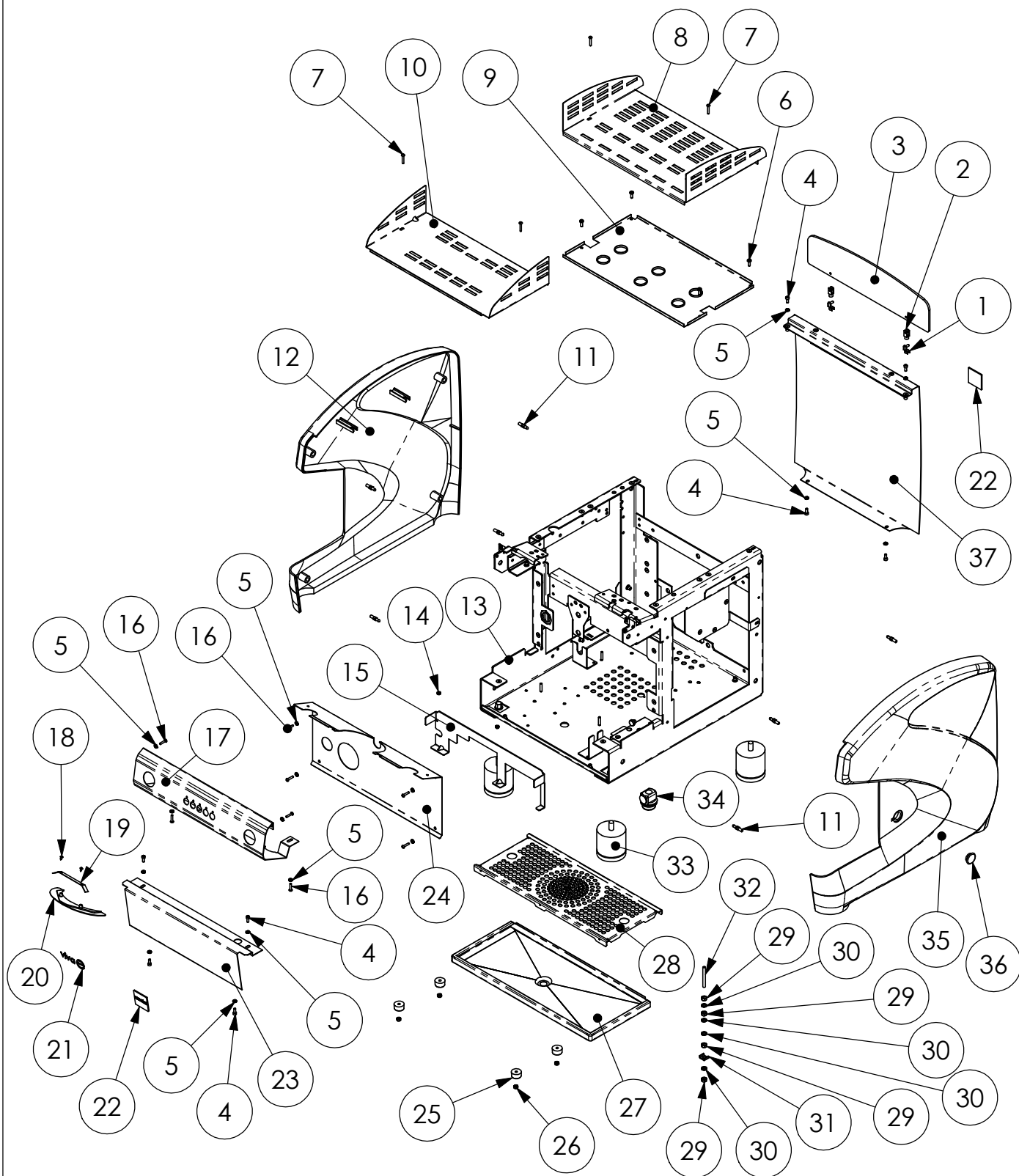
N°	Désignation	Référence	N° plan	QTE
1	PLAQUE DE FOND <i>BOTTOM FRAME PLATE</i>	9203080	E0016	1
2	FLANC GAUCHE VIVA 2010 <i>LEFT SIDE WALL FRAME</i>	9603051	9603051	1
3	FLANC DROIT VIVA 2010 <i>RIGHT SIDE WALL FRAME</i>	9603050	9603050	1
4	LONGERON ARRIERE <i>BACK RAIL</i>	9203082	A3714	1
5	LONGERON AVANT <i>FRONT RAIL</i>	9203081	C1062	1
6	SUPPORT BORNIER <i>POWER CONN. BLOCK SUPPORT</i>	9203059	B1206	1
7	PROTECTION BORNIER <i>POWER CONN. BLOCK COVER</i>	9203060	B1207	1
8	SUPPORT PRESSOSTAT <i>PRESSURE SWITCH SOPPORT</i>	9203052	A3707	1
9	SUPPORT BLOC DISTRIBUTION <i>DISTRIBUTION BLOCK SUPPORT</i>	9203054	C1073	1
10	SUPPORT BOITIER ELECTRIQUE <i>ELECTRONIC BOX SUPPORT</i>	9003178	C803	1
11	Vis Tôle TH 4,2 x 13 <i>SCREW - STEEL</i>	9001203		2
12	SUPPORT MANOMETRE <i>MANOMETER SUPPORT</i>	9203055	A3706	1
13	FIXATION RAPIDE RESSORT <i>RAPID CLIP</i>	9001376		8
14	Rondelle éventail 4 <i>WASHER</i>	9001310		2
15	Vis TCB M 4 x 12 <i>SCREW</i>	9001059		4
16	Rivet D 4 x 8	9001359		20
17	RENFORT AVANT CHASSIS VIVA 3GR <i>FRONT STIFFENING PLATE</i>	9603095	9603095	1
18	SUPPORT RENFORT P. TASSES <i>CUPS HOLDER SUPPORT</i>	9203067	A3783	1

RENEKA INTERNATIONAL

23.00

viva e

CARROSSERIE 1 gr
1 gr BODY



RENEKA INTERNATIONAL

23.00

**CARROSSERIE 1 gr
1 gr BODY**

N°	Désignation	Référence	N° plan	QTE
1	LEVIER A FOURCHE <i>PLEXI CLIPS</i>	9202529		2
2	SUPPORT ARRET TASSE <i>CUP HOLDER PLEXI SUPPORT</i>	9202530		2
3	ARRET TASSE 1GR PLEXIGLAS <i>CUP HOLDER PLEXIGLAS BACK FRAME</i>	9202531	B1225	1
4	Vis CHc M4 x 10 <i>SOCKET HEAD CAP SCREW</i>	9001173		8
5	RONDELLE EVENTAIL 4 <i>WASHER</i>	9001310		18
6	Vis TCB M 4 x 12 <i>SCREW</i>	9001059		8
7	VIS TETE BOMBEE HC M 4 x 20 <i>SCREW</i>	9001044		4
8	GRILLE ARRIERE PORTE TASSE <i>REAR CUPS HOLDER GRID</i>	9202991	D283	1
9	TOLE DE PROTECTION PORTE TASSE <i>CUP HOLDER DRIP PLATE</i>	9202990	C1051	1
10	GRILLE AVANT PORTE TASSE <i>FRONT CUPS HOLDER GRID</i>	9202989	D284	1
11	GOUJON FIXATION RAPIDE SPHERE <i>RAPID PIN</i>	9001375		8
12	JEU DE JOUES ROUGES VIVA E <i>PANEL SET RED VIVA E</i>	9201715		1
13	BUTEE CAOUTCHOUC <i>RUBBER ABUTMENT</i>	9001804		2
14	ECROU LAITON H M4 <i>BRASS NUT</i>	9001272		2
15	TOLE DE PROTECTION EGOUTOIR <i>DRIP PROTECTING FRAME</i>	9202986	C1052	1
16	VIS TETE BOMBEE HC M 4 x 16 <i>SCREW</i>	9001041		8
17	FRONTON <i>FRONT PANEL</i>	9602978	9602978	1
18	VIS A TOLE TCB 2,9 x 6,5 AZ <i>SCREW</i>	9001194		2
19	PATTE DE FIXATION ENJOLIVEUR DE GROUPE <i>GROUP EMBELLISHER FIXING BRACKET</i>	9203061	A3737	1
20	ENJOLIVEUR DE GROUPE NOIR <i>BLACK GROUP EMBELLISHER</i>	9202526		1

RENEKA INTERNATIONAL

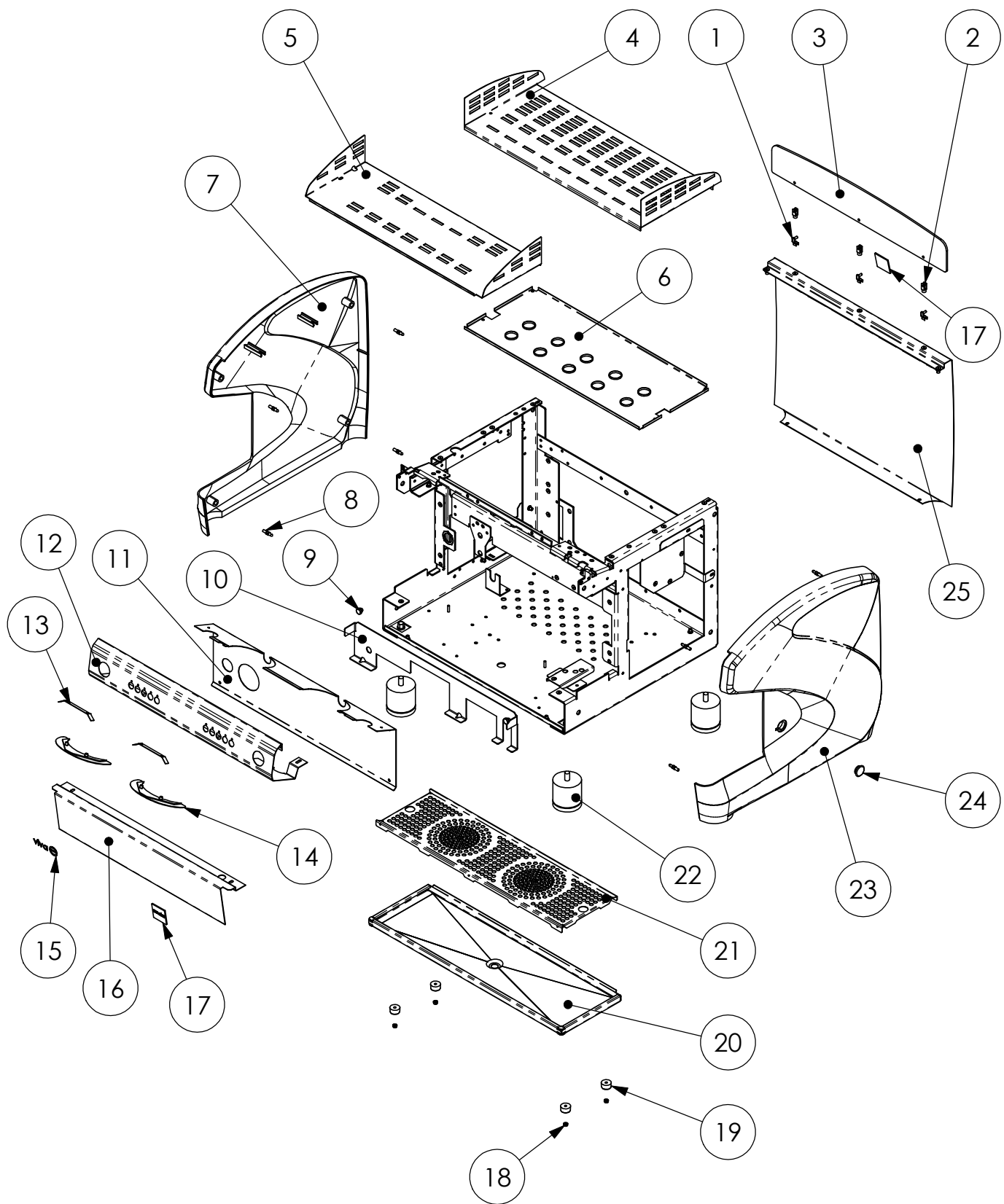
23.00

CARROSSERIE 1 gr
1 gr BODY

N°	Désignation	Référence	N° plan	QTE
21	LOGO VIVA E VIVA E STICKER	9603507		1
22	PLAQUE RENEKA RENEKA STICKER	9603506		2
23	ENJOLIVEUR AVANT FRONT EMBELLISHER	9202983	C1050	1
24	SOUS-TOIT LOWER FRONT COVER	9602987	9602987	1
25	PIED CAOUTCHOUC MACHINE FEET	9009950		4
26	ECROU H M5 NUT H M5	9001280		4
27	PLATEAU EGOUTTOIR DRIP TRAY	9202985	C1053	1
28	GRILLE EGOUTTOIR DRIP GRID	9202984	C1054	1
29	ECROU H M6 HEX NUT	9001279		4
30	RONDELLE EVENTAILLE D6 WASHER	9001309		4
31	ETRIER PRISE DE TERRE D6 EARTH CONNECTOR	9006659	A4214	1
32	VIS SANS TETE HC M 6 X 50 INOX SOCKET SET SCREW	9001024		1
33	PIED DE MACHINE MACHINE FEET	9202001		4
34	SERRE CABLE CABLE CLAMP	2401082		1
35	JEU DE JOUES GRISES PANEL SET GREY VIVA E	9201714		1
36	BOUCHON JOUE PLASTIC OBTURATOR	9004000		1
37	PLAQUE ARRIERE REAR PANEL	9202992	D286	1

viva e

CARROSSERIE 2gr 2gr BODY

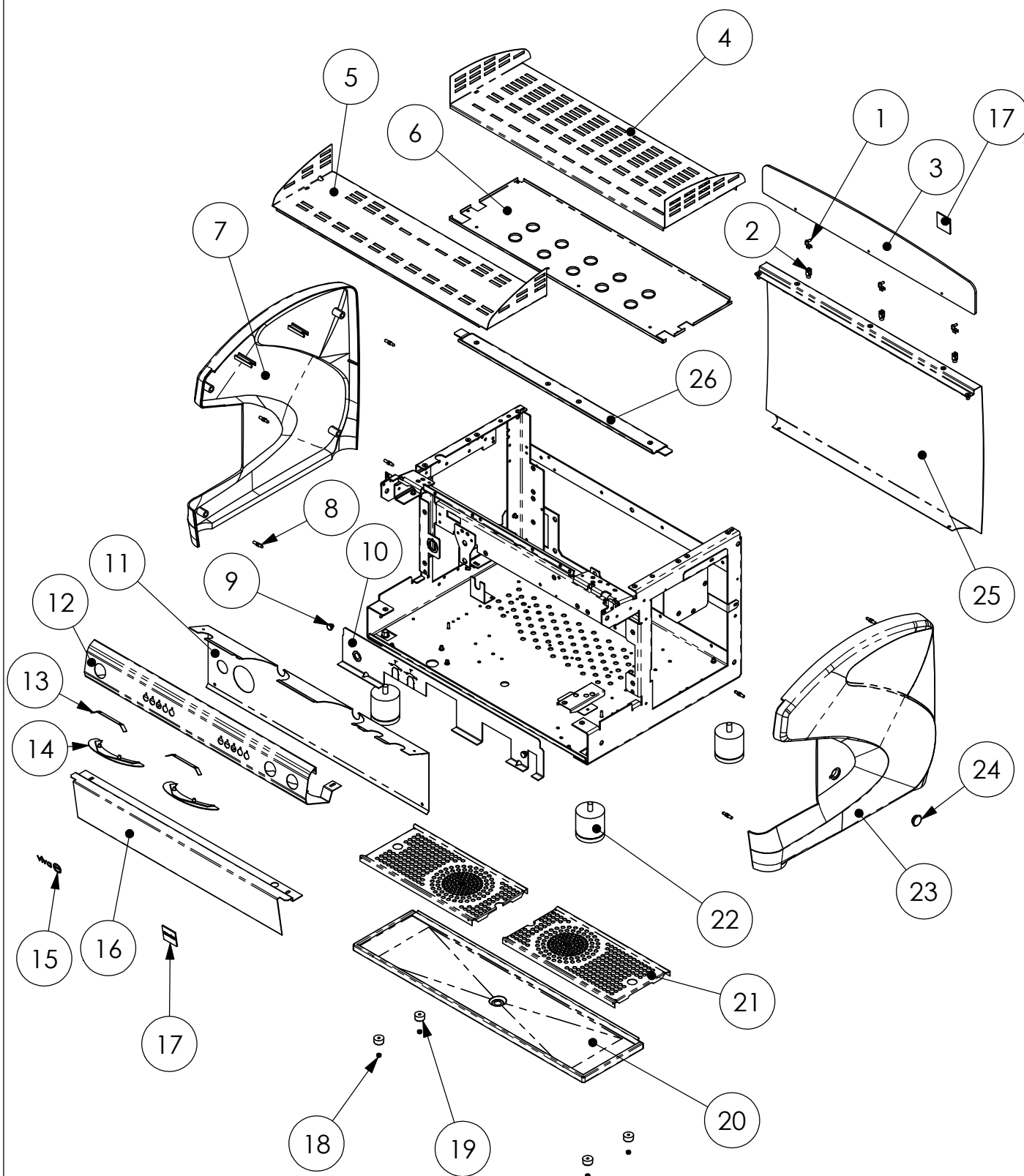


**CARROSSERIE 2gr
2gr BODY**

N°	Désignation	Référence	N° plan	QTE
1	LEVIER A FOURCHE PLEXI CLIPS	9202529		3
2	SUPPORT ARRET TASSE CUP HOLDER PLEXI SUPPORT	9202530		3
3	ARRET TASSE 2GR PLEXIGLAS CUP HOLDER PLEXIGLAS BACK FRAME	9202532	B1226	1
4	GRILLE ARRIERE PORTE TASSE REAR CUPS HOLDER GRID	9203011	D287	1
5	GRILLE AVANT PORTE TASSE FRONT CUPS HOLDER GRID	9203009	D288	1
6	TOLE DE PROTECTION PORTE TASSE CUP HOLDER DRIP PLATE	9203010	C1058	1
7	JEU DE JOUES ROUGES VIVA E PANEL SET RED VIVA E	9201715		1
8	GOUJON FIXATION RAPIDE SPHERE RAPID PIN	9001375		8
9	BUTEE CAOUTCHOUC RUBBER ABUTMENT	9001804		2
10	TOLE DE PROTECTION EGOUTTOIR DRIP PROTECTING FRAME	9203006	C1059	1
11	SOUS-TOIT LOWER FRONT COVER	9603007	9603007	1
12	FRONTON FRONT PANEL	9603039	9603039	1
13	PATTE DE FIXATION ENJOLIVEUR DE GROUPE GROUP EMBELLISHER FIXING BRACKET	9203061	A3737	2
14	ENJOLIVEUR DE GROUPE NOIR BLACK GROUP EMBELLISHER	9202526		2
15	LOGO VIVA E VIVA E STICKER	9603507		1
16	ENJOLIVEUR AVANT FRONT EMBELLISHER	9203003	C1057	1
17	PLAQUE RENEKA RENEKA STICKER	9603506		2
18	ECROU H M5 NUT H M5	9001280		4
19	PIED CAOUTCHOUC MACHINE FEET	9009950		4
20	PLATEAU EGOUTTOIR DRIP TRAY	9203005	C1060	1
21	GRILLE EGOUTTOIR DRIP GRID	9203004	C1061	1
22	PIED DE MACHINE MACHINE FEET	9202001		4
23	JEU DE JOUES GRIS PANEL SET GREY VIVA E	9201714		1
24	BOUCHON JOUE PLASTIC OBTURATOR	9004000		1
25	PLAQUE ARRIERE REAR PANEL	9203012	D290	1

viva e

**CARROSSERIE 710
710 BODY**

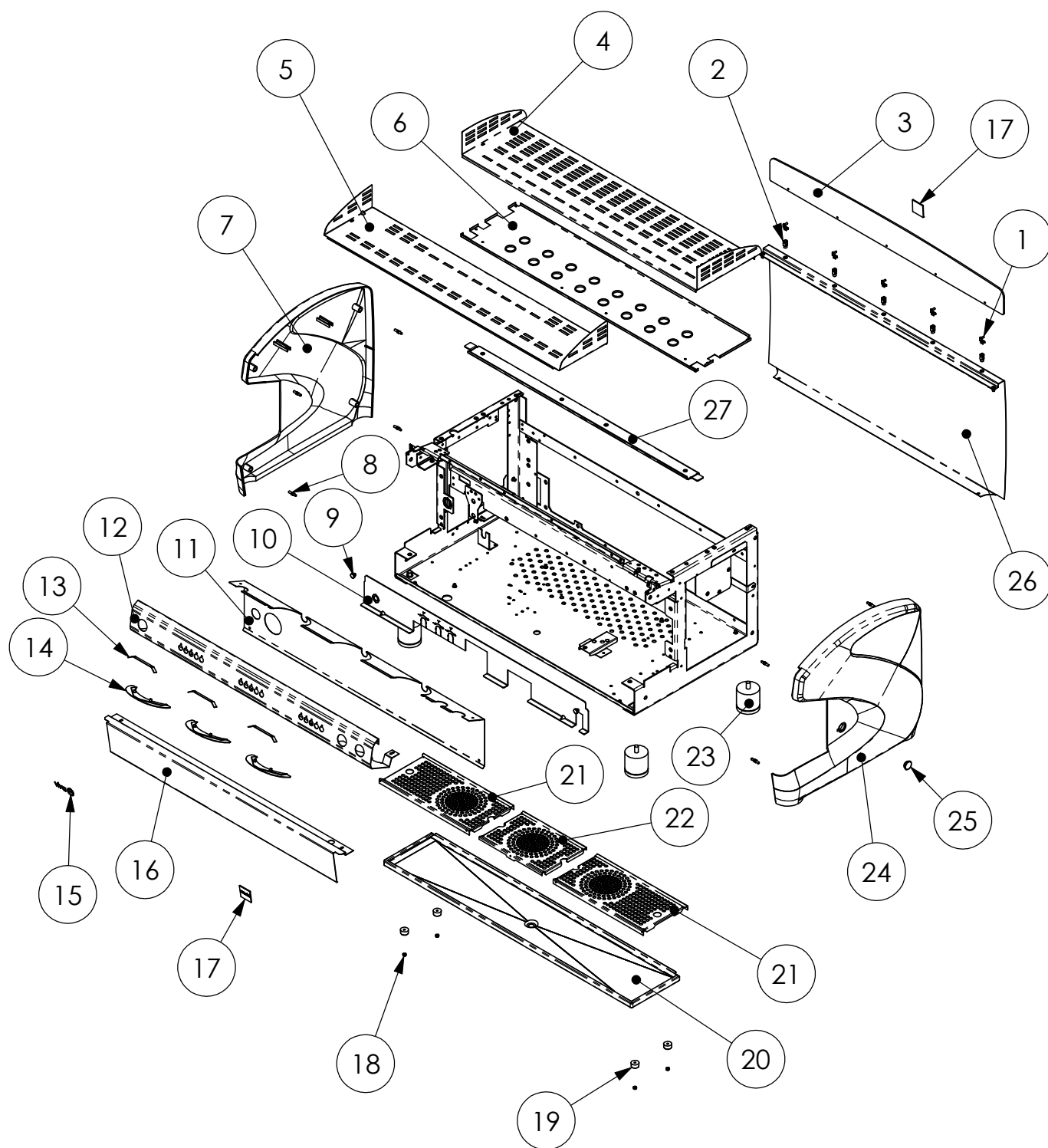


CARROSSERIE 710 710 BODY

N°	Désignation	Référence	N° plan	QTE
1	LEVIER A FOURCHE PLEXI CLIPS	9202529		3
2	SUPPORT ARRET TASSE CUP HOLDER PLEXI SUPPORT	9202530		3
3	ARRET TASSE 710 PLEXIGLAS CUP HOLDER PLEXIGLAS BACK FRAME	9202533	B1222	1
4	GRILLE ARRIERE PORTE TASSE REAR CUPS HOLDER GRID	9203031	D279	1
5	GRILLE AVANT PORTE TASSE FRONT CUPS HOLDER GRID	9203029	D295	1
6	TOLE DE PROTECTION PORTE TASSE CUP HOLDER DRIP PLATE	9203030	C1046	1
7	JEU DE JOUES ROUGES VIVA E PANEL SET RED VIVA E	9201715		1
8	GOUJON FIXATION RAPIDE SPHERE RAPID PIN	9001375		8
9	BUTEE CAOUTCHOUC RUBBER ABUTMENT	9001804		2
10	TOLE DE PROTECTION EGOUTTOIR DRIP PROTECTING FRAME	9203026	C1047	1
11	SOUS-TOIT LOWER FRONT COVER	9603164	9603164	1
12	FRONTON FRONT PANEL	9603160	9603160	1
13	PATTE DE FIXATION ENJOLIVEUR DE GROUPE GROUP EMBELLISHER FIXING BRACKET	9203061	A3737	2
14	ENJOLIVEUR DE GROUPE NOIR BLACK GROUP EMBELLISHER	9202526		2
15	LOGO VIVA E VIVA E STICKER	9603507		1
16	ENJOLIVEUR AVANT FRONT EMBELLISHER	9203023	C1045	1
17	PLAQUE RENEKA RENEKA STICKER	9603506		2
18	ECROU H M5 NUT H M5	9001280		4
19	PIED CAOUTCHOUC MACHINE FEET	9009950		4
20	PLATEAU EGOUTTOIR DRIP TRAY	9203025	C1048	1
21	GRILLE EGOUTTOIR (EXTREMITE) DRIP GRID	9203024	C1055	2
22	PIED DE MACHINE MACHINE FEET	9202001		4
23	JEU DE JOUES GRIS PANEL SET GREY VIVA E	9201714		1
24	BOUCHON JOUE PLASTIC OBTURATOR	9004000		1
25	PLAQUE ARRIERE REAR PANEL	9203032	D282	1
26	RENFORT TOLE DE PROTECTION STIFFENING PLATE	9203034	C1099	1

viva e

**CARROSSERIE 940
940 BODY**



RENEKA INTERNATIONAL

23.30

**CARROSSERIE 940
940 BODY**

N°	Désignation	Référence	N° plan	QTE
1	LEVIER A FOURCHE <i>PLEXI CLIPS</i>	9202529		5
2	SUPPORT ARRET TASSE <i>CUP HOLDER PLEXI SUPPORT</i>	9202530		5
3	ARRET TASSE 3GR PLEXIGLAS <i>CUP HOLDER PLEXIGLAS BACK FRAME</i>	9202534	B1224	1
4	GRILLE ARRIERE PORTE TASSE <i>REAR CUPS HOLDER GRID</i>	9203093	D291	1
5	GRILLE AVANT PORTE TASSE <i>FRONT CUPS HOLDER GRIP</i>	9203091	D297	1
6	TOLE DE PROTECTION PORTE TASSE <i>CUP HOLDER DRIP PLATE</i>	9203092	D298	1
7	JEU DE JOUES ROUGES VIVA E <i>PANEL SET RED VIVA E</i>	9201715		1
8	GOUJON FIXATION RAPIDE SPHERE <i>RAPID PIN</i>	9001375		8
9	BUTEE CAOUTCHOUC <i>RUBBER ABUTMENT</i>	9001804		2
10	TOLE DE PROTECTION EGOUTTOIR <i>DRIP PROTECTING FRAME</i>	9203086	C1065	1
11	SOUS-TOIT <i>LOWER FRONT COVER</i>	9603166	9603166	1
12	FRONTON <i>FRONT PANEL</i>	9603165	9603165	1
13	PATTE DE FIXATION ENJOLIVEUR DE GROUPE <i>GROUP EMBELLISHER FIXING BRACKET</i>	9203061	A3737	3
14	ENJOLIVEUR DE GROUPE NOIR <i>BLACK GROUP EMBELLISHER</i>	9202526		3
15	LOGO VIVA E <i>VIVA E STICKER</i>	9603507		1
16	ENJOLIVEUR AVANT <i>FRONT EMBELLISHER</i>	9203083	C1063	1
17	PLAQUE RENEKA <i>RENEKA STICKER</i>	9603506		2
18	ECROU H M5 <i>NUT H M5</i>	9001280		4
19	PIED CAOUTCHOUC <i>MACHINE FEET</i>	9009950		4
20	PLATEAU EGOUTTOIR <i>DRIP TRAY</i>	9203085	C1066	1

RENEKA INTERNATIONAL

23.30

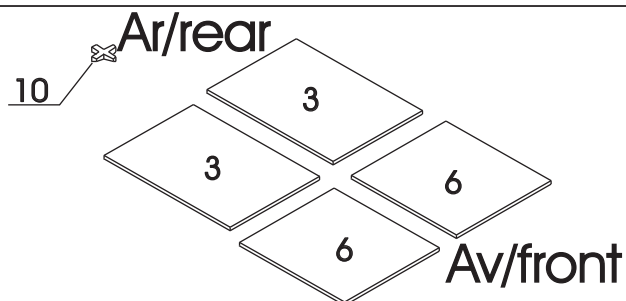
CARROSSERIE 940
940 BODY

N°	Désignation	Référence	N° plan	QTE
21	GRILLE EGOUTTOIR (EXTREMITÉ) <i>DRIP GRID</i>	9203024	C1055	2
22	GRILLE EGOUTTOIR (CENTRALE) <i>DRIP GRID</i>	9203084	C1067	1
23	PIED DE MACHINE <i>MACHINE FEET</i>	9202001		4
24	JEU DE JOUES GRISES <i>PANEL SET GREY VIVA E</i>	9201714		1
25	BOUCHON JOUE <i>PLASTIC OBTURATOR</i>	9004000		1
26	PLAQUE ARRIERE <i>REAR PANEL</i>	9203094	D294	1
27	RENFORT TOLE DE PROTECTION <i>STIFFENING PLATE</i>	9203096	C1080	1

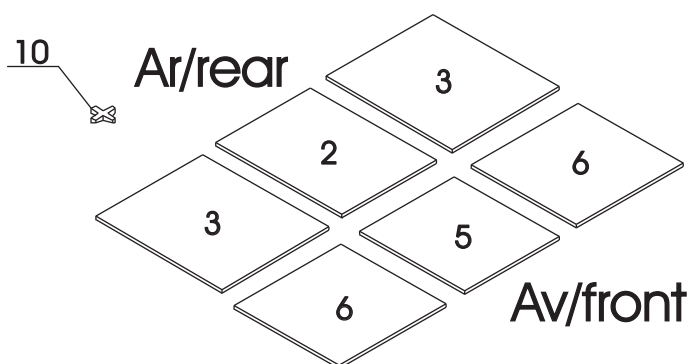
viva e

GRILLES PLASTIQUE PLASTIC GRIDS

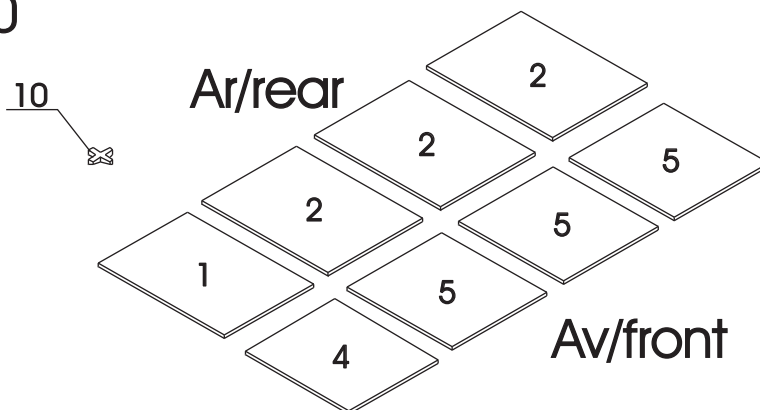
VIVA S egr



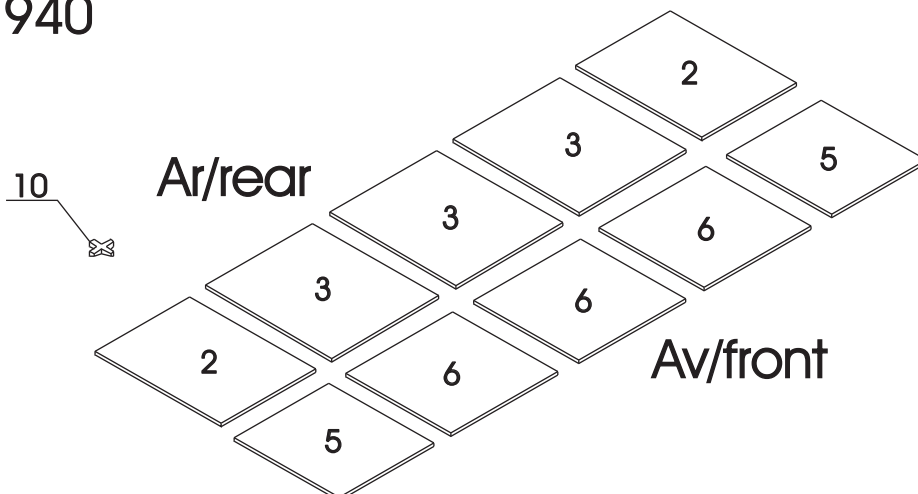
VIVA e 2gr



VIVA e 710



VIVA e 940



RENEKA INTERNATIONAL		24.00	
		GRILLES PLASTIQUE <i>PLASTIC GRIDS</i>	
N°	Désignation <i>Designation</i>	Référence <i>Part number</i>	Remarques <i>Remarks</i>
1	GRILLE PLASTIQUE ARRIERE 212 X 150 <i>BACK PLASTIC GRID 212 X 150</i>	9202506	
2	GRILLE PLASTIQUE A RRIERE 212 X 160 <i>BACK PLASTIC GRID 212 X 160</i>	9202507	
3	GRILLE PLASTIQUE ARRIERE 212 X 180 <i>BACK PLASTIC GRID 212 X 180</i>	9202508	
4	GRILLE PLASTIQUE AVANT 176 X 150 <i>FRONT PLASTIC GRID 176 X 150</i>	9202509	
5	GRILLE PLASTIQUE AVANT 176 X 160 <i>FRONT PLASTIC GRID 176 X 160</i>	9202510	
6	GRILLE PLASTIQUE AVANT 176 X 180 <i>FRONT PLASTIC GRID 176 X 180</i>	9202511	
10	CLIP CROISILLON <i>CLIP</i>	9202505	VIVA e 1gr ==> 8 pièces / 8 units VIVA e 2gr ==> 14 pièces / 14 units VIVA e 710 ==> 20 pièces / 20 units VIVA e 940 ==> 26 pièces / 26 units

VALISE DEPART GAMME RENEKA / START PARTS CASE RENEKA RANGE

renea

Ref 9201056 - 02/2011

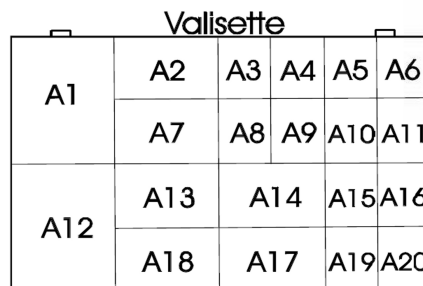
Détail valisette / Detail small case			
Ref.	Designation	Qtt	Location

9003470	DOUCHE DEMONTABLE	DISMOUNTABLE SHOWER	10	A1
9001089	VIS TF M 5X12 INOX	SCREW TF M 5X12 S.S.	10	A1 (sachet)
9214175	DIFFUSEUR	DIFFUSER	2	A1
9001180	VIS CHC M 5X12 INOX	SCREW CHC M 5X12	10	A1 (sachet)
9006439	GOUPILEE 1,5X8	PIN	10	A1 (sachet)
9006441	GOUPILEE 3X10	PIN	10	A1 (sachet)
9211091	VIS DE GROUPE EPAULE	SHOWER SCREW	5	A1
9209004	SONDE TEMPERATURE	TEMPERATURE PROBE V2M	1	A2
9005073	JOINT SUR SIEGE DE CLAPET	O-RING	10	A3
9005072	JOINT PLAT	FLAT O-RING	10	A4
9001742	JOINT PLAT G3/8	FLAT GASKET G1/2	5	A5
9001741	JOINT PLAT G1/2	FLAT GASKET G3/9	5	A6
9001720	JOINT SUR FLASQUE	HEAT EXCHANGER GASKET	5	A5
9001842	JOINT TORIQUE 39,40 X 3,10 EPDM 70	O-RING dia 39,40 X 3,10	10	A4
9001900	JOINT TORIQUE dia 3,68X2,62	O-RING dia 3,68X2,62 EPDM	5	A6
9001829	JOINT TORIQUE VITON dia 6,07X1,78	O-RING dia 6,07X1,78	10	A6
9001840	JOINT TORIQUE	O-RING	5	A6
9211740	JOINT PLAT SUR BIBERON VAPEUR	O-RING	5	A7 (sachet)
9001890	DIFFUSEUR EAU CHAUDE	HOT WATER DIFFUSER	2	A7
9005074	JOINT SUR SIEGE DE SOUPAPE 11B	O-RING	5	A8
9005075	JOINT TORIQUE	O-RING	5	A9
9211739	JOINT BIBERON	FLAT GASKET	10	A7 (sachet)
9211741	JOINT PLAT SUR ROBINET A LEVIER	O-RING	5	A7
9217708	RONDELLE SANS BLOQUAGE	WASHER WITHOUT LOCK	4	A7
9213698	RONDELLE AVEC BLOQUAGE	WASHER WITH LOCK	4	A7
9217714	FERMOIR DE ROBINET COMPLET	COMPLETE TAP FASTENING	2	A3
9007709	GOUPILE	PIN	20	A8
9001873	JOINT PLAT	FLAT O-RING	5	A10
9003692	DOUILLE D'APPUI + RESSORT	PIPING NOZZLE + SPRING	5	A10
9001883	JOINT TORIQUE	O-RING	10	A10
9008429	FUSIBLE 3,15A TEMPORISE D 5X20	FUSE 3,5 dia 5X20	5	A11
9208999	JOINT THERMIQUE	O-RING	3	A12
9001824	JOINT FIBRE ELEMENT DE CHAUFFE	FIBER GASKET	2	A12
9001827	JOINT TORIQUE SUR DIFFUSEUR	O-RING	10	A13
9003579	TURBINE DE DEBITMETRE	FLOWMETER TURBINE	2	A14
9001867	JOINT SUR COMPTEUR VOLUMETRIQUE	O-RING FOR FLOWMETER	2	A15
9003688	JOINT PLAT SUR TETE DE POMPE	FLAT O-RING	2	A19
9005281	PURGEUR 1/4M INOX	COMPLETE AIR BLEED SYSTEM	1	A16
9213475	RESISTANCE GROUPE 35W	BREWHEAD HEATING ELEMENT 35W	1	A17
9003687	FILTRE SUR TETE DE POMPE	PUMP HEAD FILTER	1	A17
9001834	JOINT TORIQUE	O-RING	5	A17
9007310	FILTRE CONIQUE	NYLON FILTER	5	A17
9001336	BUSE PASTILLE D,0,5mm PEEK	NOZZLE dia 0,5 PEEK	5	A19
9001337	BUSE PASTILLE D,0,7mm PEEK	NOZZLE dia 0,7 PEEK	5	A19
9213437	SOUPAPE 1,5 BARS	VALVE	1	A20

9201001	Valise	Case	1
9002726	Valisette	Small case	1

Détail valise / detail case			
Ref.	Designation		Qtt

9209027	CLAVIER TECHNICIEN DE PROGRAMMATION	PROGRAMMING TECHNICIAN KEYBOARD	1
9005001	SOUPAPE 1,5B AVEC PURGEUR VIVA E	SAFETY VALVE 1,5 BAR WITH DRAIN	1
9005050	PRESSOSTAT MECANIQUE	PRESSURE SWITCH	1
9008954	DEBITMETRE	FLOWMETER	1
9003435	EV 2 VOIES 220/230V 50-60HZ 1/8 NICKELECE	SOLEINOD VALVE 2 WAYS / 220/230V	1
9003344	EV 2 VOIES 220/230V 50-60HZ VE125BV	SOLEINOD VALVE 2 WAYS / 220/230V	1
9008257	EV 3 VOIE S220/230V 50-60HZ - NICKELEECE	SOLEINOD VALVE 3 WAYS / 220/230V	1
9511045	CLAVIER 5 TOUCHES PREM "leds bleues" 2010	PREMONTED KEYBOARD 5 TOUCHES "BLUE LEDS"	1
9011045	CLAVIER 5 TOUCHES PREMONTE	PREMONTED KEYBOARD 5 TOUCHES	1
9011172	CLAVIER VIVA E COMPLET	COMPLETE KEYBOARD	1
9213963	ELECTRONIQUE MOSAIC 1GR/BISTRO/VIVAE	ELECTRONIC BOX 3DS 3GR XLC	1
9213964	ELECTRONIQUE MOSAIC/BARISTA HP	ELECTRONIC BOX	1
9209010	ELECTRONIQUE VIVA S	ELECTRONIC VIVA S 230V	1
9003763	BOUTON M/A	MAINSWITCH 2 POSITIONS LC	1
9209051	BOUTON M/A VIVA S	MAINSWITCH ON/OFF 230V	1
9311149	BOUTON VAPEUR ELECTRIQUE	STEAM ELECTRIC BUTTON	1
9311150	BOUTON E.C.ELECTRIQUE	HOT WATER ELECTRIC BUTTON	1
9003203	JOINT DE COUPE VIVA E	FILTER HOLDER GASKET	5
9101145	JOINT DE COUPE MOSAIC	FILTER HOLDER GASKET	5
9006578	RELAIS DE PUISSANCE 200/240V	POWER RELAY 200/240V	1
9209000	RELAIS STATIQUE	TRIAC	3
9003571	CLAPET DE BYPASS "POMPE ROTATIVE"	BYPASS VALVE INSERT	1
9003572	JOINT TORIQUE 5,28X1,78 "POMPE ROTATIVE"	O-RING	1
9003570	BUTEE DE BYPASS "POMPE ROTATIVE"	BYPASS STAMP	1
9007959	TETE DE POMPE AXE CANNELE	PUMP HEAD	1
9007907	TETE DE POMPE MAGNETIQUE	ROTATIV PUMP	1
9007958	TETE DE POMPE AXE PLAT	PUMP HEAD	1



M.E. BOX (Lot pièces détachées / Spare parts set - MOSAIC / VIVA E)

Ref 9201057 - 02/2011

DETAIL BOX			
Ref.	Designation		Qtt
9003470	DOUCHE DEMONTABLE	DISMOUNTABLE SHOWER	10
9001089	VIS TF M 5X12 INOX	SCREW TF M 5X12 S.S.	10
9214176	DIFFUSEUR	DIFFUSER	2
9001180	VIS CHC M 5X12 INOX	SCREW CHC M 5X12	10
9006439	GOUPILLEE 1,5X8	PIN	10
9006441	GOUPILLEE 3X10	PIN	10
9211091	VIS DE GROUPE EPAULEE	SHOWER SCREW	5
9209004	SONDE TEMPERATURE	TEMPERATURE PROBE V2M	1
9005073	JOINT SUR SIEGE DE CLAPET	O-RING	10
9005072	JOINT PLAT	FLAT O-RING	10
9001742	JOINT PLAT G3/8	FLAT GASKET G38	5
9001741	JOINT PLAT G 1/2	FLAT GASKET G1/2	5
9001720	JOINT SUR FLASQUE	HEAT EXCHANGER GASKET	5
9001829	JOINT TORIQUE VITON dia 6,07X1,78	O-RING dia 6,07X1,78	10
9001840	JOINT TORIQUE	O-RING	5
9211740	JOINT PLAT SUR BIBERON VAPEUR	O-RING	5
9001890	DIFFUSEUR EAU CHAUDE	HOT WATER DIFFUSER	2
9005074	JOINT SUR SIEGE DE SOUPAPE 11B	O-RING	5
9005075	JOINT TORIQUE	O-RING	5
9211739	JOINT BIBERON	FLAT GASKET	10
9211741	JOINT PLAT SUR ROBINET A LEVIER	O-RING	5
9217708	RONDELLE SANS BLOQUAGE	WASHER WITHOUT LOCK	4
9213698	RONDELLE AVEC BLOQUAGE	WASHER WITH LOCK	4
9217714	FERMOIR DE ROBINET COMPLET	COMPLETE TAP FASTENING	2
9007709	GOUPILLE	PIN	20
9001873	JOINT PLAT	FLAT O-RING	5
9003692	DOUILLE D'APPUI + RESSORT	PIPING NOZZLE + SPRING	5
9001883	JOINT TORIQUE	O-RING	10
9008429	FUSIBLE 3,15A TEMPORISE D 5X20	FUSE 3,5 dia 5X20	5
9208999	JOINT THERMIQUE	O-RING	3
9001824	JOINT FIBRE ELEMENT DE CHAUFFE	FIBER GASKET	2
9001827	JOINT TORIQUE SUR DIFFUSEUR	O-RING	10
9003579	TURBINE DE DEBITMETRE	FLOWMETER TURBINE	2
9001867	JOINT SUR COMPTEUR VOLUMETRIQUE	O-RING FOR FLOWMETER	2
9003688	JOINT PLAT SUR TETE DE POMPE	FLAT O-RING	2
9005281	PURGEUR 1/4M INOX	COMPLETE AIR BLEED SYSTEM	1
9213475	RESISTANCE GROUPE 35W	BREWHEAD HEATING ELEMENT 35W	1
9007310	FILTRE CONIQUE	NYLON FILTER	5
9001336	BUSE PASTILLE D.0,5mm PEEK	NOZZLE dia 0,5 PEEK	5
9001337	BUSE PASTILLE D.0,7mm PEEK	NOZZLE dia 0,7 PEEK	5
9213437	SOUPAPE 1,5 BARS	VALVE	1

DETAIL BOX			
Ref.	Designation		Qtt
9005001	SOUPAPE 1,5B AVEC PURGEUR VIVA E	SAFETY VALVE 1,5 BAR WITH DRAIN	1
9005050	PRESSOSTAT MECANIQUE	PRESSURE SWITCH	1
9008954	DEBITMETRE	FLOWMETER	2
9003435	EV 2 VOIES 220/230V 50-60HZ 1/8 NICKELECE	SOLEINOD VALVE 2 WAYS / 220/230V	1
9003344	EV 2 VOIES 220/230V 50-60HZ VE125BV	SOLEINOD VALVE 2 WAYS / 220/230V	1
9008257	EV 3 VOIE S220/230V 50-60HZ - NICKELEECE	SOLEINOD VALVE 3 WAYS / 220/230V	2
9609036-01	CLAVIER VIVA E COMPLET	COMPLETE KEYBOARD	2
9213707	MEMBRANE TACTILE + CAPOT	MEMBRANE TOUCH AND COVER	1
9213963	ELECTRONIQUE MOSAIC 1GR/BISTRO/VIVAE	ELECTRONIC BOX 3D5 3GR XLC	1
9213964	ELECTRONIQUE MOSAIC/BARISTA HP	ELECTRONIC BOX	1
9003763	BOUTON M/A	MAINSWITCH 2 POSITIONS LC	1
9003203	JOINT DE COUPE VIVA E	FILTER HOLDER GASKET	5
9101145	JOINT DE COUPE MOSAIC	FILTER HOLDER GASKET	5
9006578	RELAIS DE PUISSANCE 200/240V	POWER RELAY 200/240V	1
9209000	RELAIS STATIQUE	TRIAC	2
9003571	CLAPET DE BYPASS "POMPE ROTATIVE"	BYPASS VALVE INSERT	1
9003572	JOINT TORIQUE 5,28X1,78 "POMPE ROTATIVE"	O-RING	1
9003570	BUTEE DE BYPASS "POMPE ROTATIVE"	BYPASS STAMP	1
9007959	TETE DE POMPE AXE CANNELE	PUMP HEAD	1
9007958	TETE DE POMPE AXE PLAT	PUMP HEAD	1
9002726	VALISETTE	LITTLE CASE	1